

RIGOL

用户手册

M300 系列数据采集/开关系统

2023 年 05 月
RIGOL TECHNOLOGIES CO., LTD.

保证和声明

版权

© 2023 普源精电科技股份有限公司

商标信息

RIGOL®是普源精电科技股份有限公司的英文名称和商标。

文档编号

UGC07016-1110

软件版本

00.02.00.07.02

软件升级可能更改或增加产品功能，请关注 **RIGOL** 网站获取最新版本手册或联系 **RIGOL** 升级软件。

声明

- 本公司产品受中国及其它国家和地区的专利（包括已取得的和正在申请的专利）保护。
- 本公司保留改变规格及价格的权利。
- 本手册提供的信息取代以往出版的所有资料。
- 本手册提供的信息如有变更，恕不另行通知。
- 对于本手册可能包含的错误，或因手册所提供的信息及演绎的功能以及因使用本手册而导致的任何偶然或继发的损失，**RIGOL** 概不负责。
- 未经 **RIGOL** 事先书面许可，不得影印、复制或改编本手册的任何部分。

产品认证

RIGOL 认证本产品符合中国国家产品标准和行业产品标准及 ISO9001:2015 标准和 ISO14001:2015 标准，并进一步认证本产品符合其它国际标准组织成员的相关标准。

联系我们

如您在使用此产品或本手册的过程中有任何问题或需求，可与 **RIGOL** 联系：

电子邮箱：service@rigol.com

网址：www.rigol.com

安全要求

一般安全概要

了解下列安全性预防措施，以避免受伤，并防止损坏本产品或与本产品连接的任何产品。为避免可能的危险，请务必按照规定使用本产品。

使用正确的电源线。

只允许使用所在国家认可的本产品专用电源线。

将产品接地。

本产品通过电源电缆的保护接地线接地。为避免电击，在连接本产品的任何输入或输出端子之前，请确保本产品电源电缆的接地端子与保护接地端可靠连接。

正确连接探头。

如果使用探头，探头地线必须连接到接地端上。请勿将探头地线连接至高电压，否则，可能会在示波器和探头的连接器、控制设备或其它表面上产生危险电压，进而对操作人员造成伤害。

查看所有终端额定值。

为避免起火和过大电流的冲击，请查看产品上所有的额定值和标记说明，请在连接产品前查阅产品手册以了解额定值的详细信息。

使用合适的过压保护。

确保没有过电压（如由雷电造成的电压）到达该产品。否则操作人员可能有遭受电击的危险。

请勿开盖操作。

请勿在仪器机箱打开时运行本产品。

请勿将异物插入风扇的排风口。

请勿将异物插入风扇的排风口以免损坏仪器。

使用合适的保险丝。

只允许使用本产品指定规格的保险丝。

避免电路外露。

电源接通后，请勿接触外露的接头和元件。

怀疑产品出故障时，请勿进行操作。

如果您怀疑本产品出现故障，请联络**RIGOL**授权的维修人员进行检测。任何维护、调整或零件更换必须由**RIGOL**授权的维修人员执行。

保持适当的通风。

通风不良会引起仪器温度升高，进而引起仪器损坏。使用时应保持良好的通风，定期检查通风口和风扇。

请勿在潮湿环境下操作。

为避免仪器内部电路短路或发生电击的危险，请勿在潮湿环境下操作仪器。

请勿在易燃易爆的环境下操作。

为避免仪器损坏或人身伤害，请勿在易燃易爆的环境下操作仪器。

请保持产品表面的清洁和干燥。

为避免灰尘或空气中的水分影响仪器性能，请保持产品表面的清洁和干燥。

防静电保护。

静电会造成仪器损坏，应尽可能在防静电区进行测试。在连接电缆到仪器前，应将其内外导体短暂接地以释放静电。

正确使用电池。

如果仪器提供电池，严禁将电池暴露于高温或火中。要让儿童远离电池。不正确地更换电池可能造成爆炸（警告：锂离子电池）。必须使用 **RIGOL** 指定的电池。

注意搬运安全。

为避免仪器在搬运过程中滑落，造成仪器面板上的按键、旋钮或接口等部件损坏，请注意搬运安全。

安全术语和符号

本手册中的安全术语:



警告

警告性声明指出可能会造成人身伤害或危及生命安全的情况或操作。



注意

注意性声明指出可能导致本产品损坏或数据丢失的情况或操作。

产品上的安全术语:

DANGER

表示您如果不进行此操作，可能会立即对您造成危害。

WARNING

表示您如果不进行此操作，可能会对您造成潜在的危害。

CAUTION

表示您如果不进行此操作，可能会对本产品或连接到本产品的其他设备造成损坏。

产品上的安全符号:



高电压



安全警告



保护性接地端



壳体接地端



测量接地端

保养与清洁

保养

请勿将仪器放置在长时间受到日照的地方。

清洁

请根据使用情况经常对仪器进行清洁。方法如下：

- 1 断开电源。
- 2 用柔和的清洁剂或清水浸湿软布擦拭仪器外部，请注意不要将水或其他异物通过散热孔进入机箱内。清洁带有液晶显示屏的仪器时，请注意不要划伤 LCD 显示屏。



注意

请勿使任何腐蚀性的液体沾到仪器上，以免损坏仪器。



警告

重新通电之前，请确认仪器已经干透，避免因水分造成电气短路甚至人身伤害。

环境注意事项

以下符号表明本产品符合WEEE Directive 2002/96/EC 所制定的要求。



设备回收

本产品中包含的某些物质可能会对环境或人体健康有害，为避免将有害物质释放到环境中或危害人体健康，建议采用适当的方法回收本产品，以确保大部分材料可正确地重复使用或回收。有关处理或回收的信息，请与当地权威机构联系。

您可以点击如下链接 <https://www.rigol.com/services/declaration.html> 下载 RoHS&WEEE 认证文件的最新版本。

M300 系列数据采集/开关系统简介

M300 系列数据采集/开关系统提供 5 个槽位，支持数字万用表模块（DMM Module）、多种多路复用器（Multiplexer）、矩阵开关（Matrix Switch）以及多功能模块等共 8 种插入式模块。模块化结构的 M300 可将精密的测量功能与灵活的信号连接功能相结合，无论是研发阶段的产品性能测试，还是生产过程中的自动化测试，针对多测试点，多种信号测量等应用，可提供丰富的测试测量解决方案。

M300 提供 4.3 英寸高清晰彩色液晶显示屏、人性化的界面设计、易于操作的键盘布局以及清晰的按键背光和操作提示，使其更具灵活易用的特点；此外，M300 支持 RS232、USB、LAN 和 GPIB 接口，使其具有多样的连接能力。

主要特色：

- 单机支持多达 320 个切换通道，单通道所需成本极低
- 可脱离 PC 独立运行
- USB 数据直接存储功能
- 可存储多达 100K 带时间标记的读数
- 8 种模块可选
- 6½位 DMM，任意槽位任意插拔，支持 DCV、DCI、ACV、ACI、周期、频率、温度（热电偶、热敏电阻和 RTD）以及任意传感器测量功能
- 标配多种通信接口：USB Device、USB Host、GPIB、LAN (LXI Core 2011 Device)、RS232
- 标准的 SCPI 命令集
- 数学统计功能：AVG、MAX、MIN、SDEV
- 良好的人机交互界面
- 在线帮助系统
- 多国系统语言
- 4.3 英寸彩色 LCD
- 配套 PC 控制分析软件

文档概述

文档的主要内容:

第 1 章 快速入门

本章概述 M300 前后面板、用户界面、插入式模块以及首次使用时的注意事项。

第 2 章 前面板操作

本章详细介绍 M300 的前面板操作方法以及 M300 的功能。

第 3 章 使用外部 DMM

本章介绍连接外部数字万用表、配置扫描列表进行扫描的方法。

第 4 章 远程控制

本章介绍远程控制 M300 的操作方法。

第 5 章 常见故障处理

本章介绍常见故障及其处理方法。

第 6 章 技术参数

本章提供 M300 的性能指标和一般技术参数。

第 7 章 附录

本章提供 M300 的附件列表和服务与支持的相关信息。

文档的格式约定:

1 按键:

本手册中通常使用“文本框+文字(加粗)”表示前面板上的一个按键,如 **Utility** 表示 **Utility** 键。

2 菜单:

本手册通常使用“字符底纹+文字(加粗)”表示一个菜单,如 **System** 表示 **Utility** 功能键的系统菜单项。

3 操作步骤:

本手册中通常使用一个箭头“→”表示下一步操作。例如: **Utility** → **System** 表示按下前面板上的 **Utility** 功能键后再按 **System** 菜单软键。

本产品用户文档:

本产品的主要用户文档包括快速指南、用户手册、编程手册、数据手册等。用户可以登录 **RIGOL** 网站 (www.rigol.com) 下载所需文档的最新版本。

目录

保证和声明	I
安全要求	II
一般安全概要	II
安全术语和符号	IV
保养与清洁	V
环境注意事项	V
M300 系列数据采集/开关系统简介	VI
文档概述	VII
第 1 章 快速入门	1-1
一般性检查	1-2
外观与尺寸	1-3
前面板	1-4
后面板	1-7
开机检查	1-11
用户界面	1-12
输入文件名	1-13
插入式模块概述	1-15
外观图	1-15
向主机中插入模块	1-16
模块简介	1-17
使用内置帮助系统	1-19
测量连接	1-20
更换电源保险丝	1-24
菜单快速导航	1-25
Config	1-25
Monitor	1-26
视图切换键	1-26
Control	1-27
报警通道设置键	1-27
第 2 章 前面板操作	2-1
扫描配置	2-2
扫描列表	2-2
触发模式	2-7
通道配置	2-10
使用外部 DMM 时的通道配置	2-18
测量参数配置	2-19
数字输入	2-31
计数器	2-33

配置拷贝	2-35
通道监视	2-39
单通道监视	2-39
多通道监视	2-41
全通道监视	2-41
模块控制	2-42
控制 MC3120	2-43
控制 MC3132	2-45
控制 MC3164	2-47
控制 MC3324	2-49
控制 MC3416	2-52
控制 MC3534	2-54
控制 MC3648	2-57
报警通道设置	2-59
视图切换	2-61
扫描历史信息	2-61
通道状态表	2-62
测量曲线	2-63
通道信息	2-64
存储与调用	2-65
文件类型	2-66
内部存储	2-67
外部存储	2-67
保存文件	2-67
辅助功能设置	2-68
系统配置	2-69
接口配置	2-77
信息	2-83
检测	2-83
系统升级	2-84
第 3 章 使用外部 DMM	3-1
连接仪器	3-2
配置仪器	3-4
扫描控制方法	3-5
第 4 章 远程控制	4-1
用户自编程控制 M300	4-2
使用 PC 软件控制 M300	4-5
通过 GPIB 控制	4-5
通过 USB 控制	4-7
通过 RS232 控制	4-8
通过 LAN 控制	4-10

第 5 章	常见故障处理	5-1
第 6 章	技术参数.....	6-1
	直流特性	6-1
	交流特性	6-2
	频率和周期特性	6-6
	温度特性	6-8
	模块特性	6-10
	MC3120/MC3132/MC3164/MC3324/MC3416/MC3648	6-10
	MC3534.....	6-12
	一般技术规格	6-13
第 7 章	附录.....	7-1
	附录 A: 附件与选件列表.....	7-1
	附录 B: 插入式模块 78 针接口引脚定义	7-2
	MC3120.....	7-2
	MC3132.....	7-3
	MC3164.....	7-4
	MC3324.....	7-5
	MC3416.....	7-6
	MC3534.....	7-7
	MC3648.....	7-8
	附录 C: 保修概要	7-9
索引.....		1

第1章 快速入门

本章指导用户快速了解 M300 前后面板、用户界面和测量连接等基本信息。

本章内容如下：

- 一般性检查
- 外观与尺寸
- 前面板
- 后面板
- 开机检查
- 用户界面
- 输入文件名
- 插入式模块概述
- 使用内置帮助系统
- 测量连接
- 更换电源保险丝
- 菜单快速导航

一般性检查

1 检查运输包装

如运输包装已损坏，请保留被损坏的包装或防震材料，直到货物经过完全检查且仪器通过电性和机械测试。

因运输造成仪器损坏，由发货方和承运方联系赔偿事宜。**RIGOL**公司恕不进行免费维修或更换。

2 检查整机

若存在机械损坏或缺失，或者仪器未通过电性和机械测试，请联系您的 **RIGOL** 经销商。

3 检查随机附件

请根据装箱单检查随机附件，如有损坏或缺失，请联系您的**RIGOL**经销商。

外观与尺寸

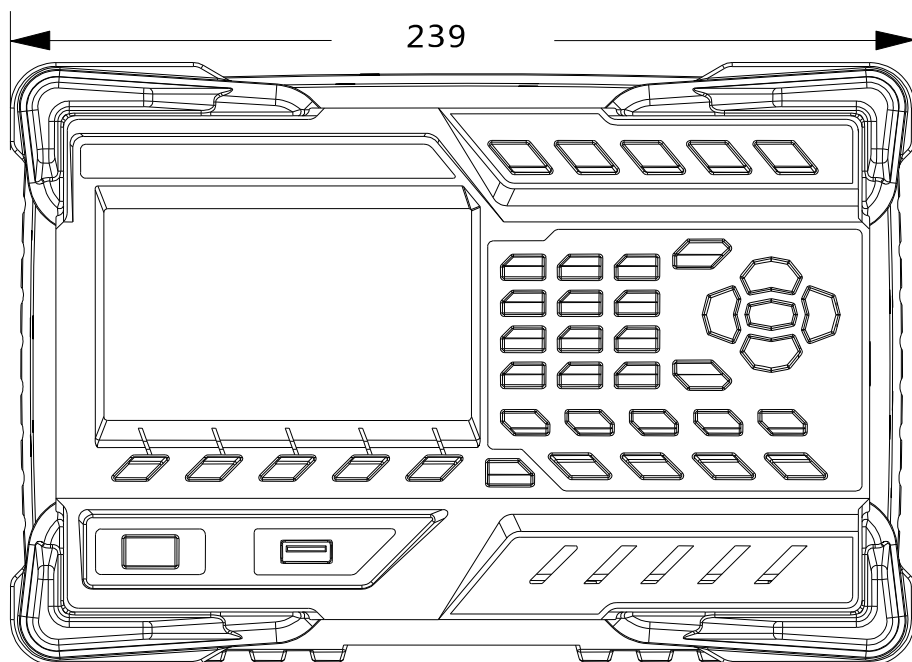


图 1-1 正视图

单位：毫米 mm

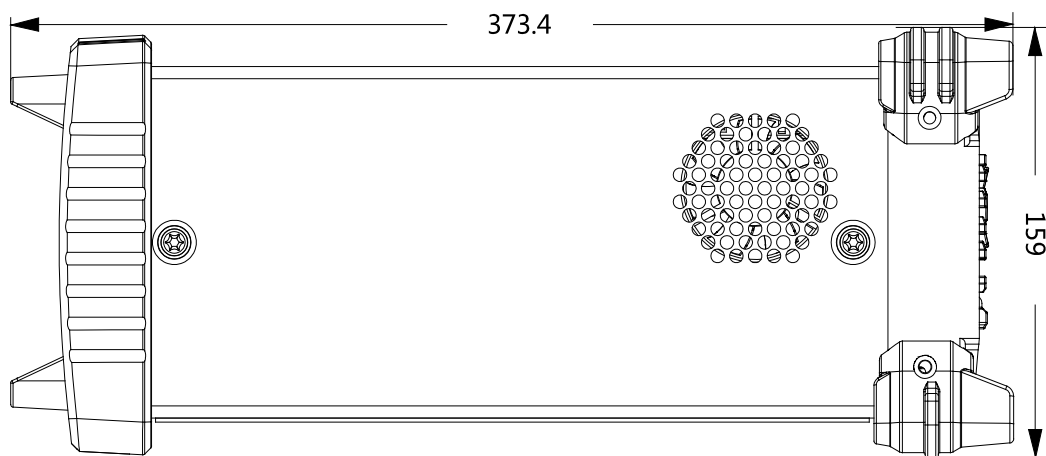


图 1-2 侧视图

单位：毫米 mm

前面板

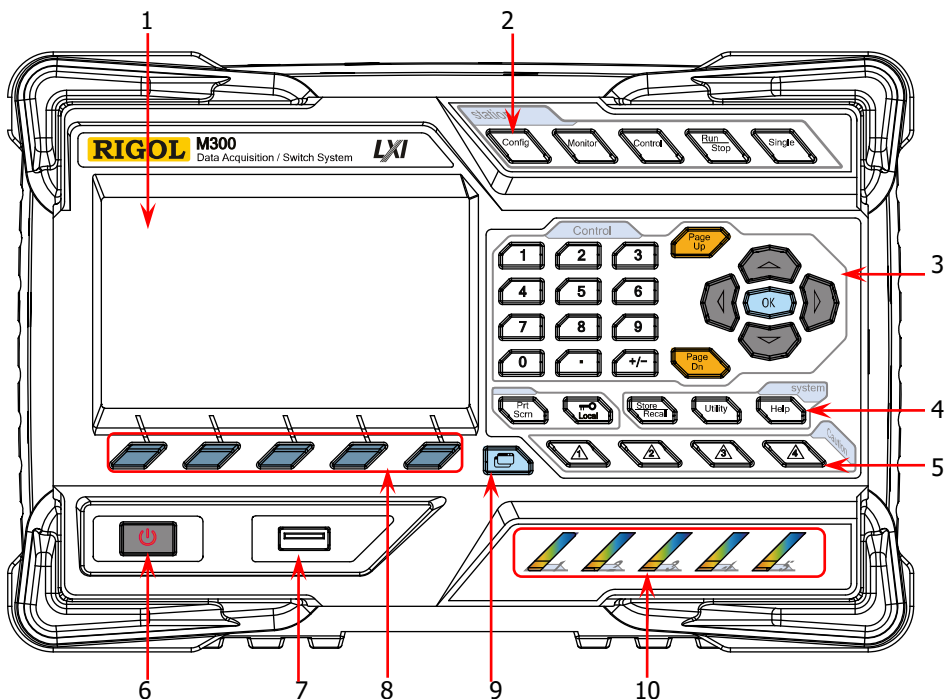


图 1-3 M300 前面板

1 液晶显示屏

4.3 英寸高清晰彩色液晶显示屏，显示菜单、配置向导、测量参数、系统状态以及提示消息等。

2 功能键



配置扫描列表及各通道的测量参数。

- 创建、编辑、读取、保存扫描列表。
- 设置扫描次数、触发模式和扫描间隔时间。
- 提供通道配置向导，可配置通道的测量参数、定标参数、报警参数和高级测量参数。



开启或关闭通道监视功能。

- 支持单通道、多通道和全通道监视功能。
- 单通道监视功能下，您可以随时变换被监视的通道。
- 多通道监视功能下，您可以监视当前扫描列表中最多7个通道。
- 全通道监视功能下，您可以监视当前扫描列表中的所有通道。



控制当前已插入的模块。

- 控制模块各通道的状态。
- 初始化各模块。
- 配置多功能模块。

- 不可控制 DMM 模块。



自动触发/停止

按下该按钮，仪器开始触发或进入等待触发状态，背灯点亮。此时，长按该按钮，仪器停止触发或退出等待触发状态，背灯熄灭。

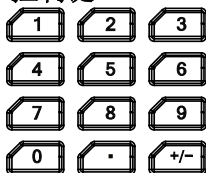
注意：当前扫描列表为空时，该按钮无效。



单通道切换

仪器处于单通道监视界面时，按下该按钮可将被监视的通道切换为扫描列表中的下一通道；仪器处于其它界面时，按下该按钮，仪器进入单通道监视界面。

3 控制键



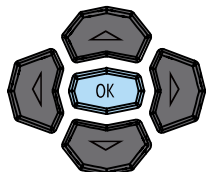
数字键盘

- 提供数字（0-9）、小数点（.）和正负号（+/-）。
- 用于输入参数值、日期和时间等。



用于打开当前界面的上一页或下一页。

注意：该按钮区别于菜单翻页键（**上一页** 或 **下一页**）。



方向键和确认键。

4 系统键



若当前仪器已连接 U 盘，按下该键将屏幕当前内容以*.bmp 格式保存到 U 盘中。**注意：**M300 仅支持 FAT32 格式 Flash 型 U 盘。



- 仪器工作在本地模式时，按下该键锁定前面板。此时，前面板除该键之外的其它按键无效。长按该键解锁前面板。
- 仪器工作在远程模式时，按下该键切换到本地模式。



存储和调用系统配置、测量配置、测量数据等文件。

- 可将文件存储到内部非易失性存储器或外部 U 盘。
- 可读取已存储的文件。



配置系统相关参数。

- 设置时间、日期、系统语言、显示亮度等参数。
- 配置远程接口（RS232、LAN、GPIB、USB）参数。
- 查询系统信息（设备型号、序列号等）。
- 执行自检并查看各模块的信息（名称、型号等）。

- 系统升级。



打开内置帮助系统。提供前面板各功能按键以及各菜单项的中英文帮助信息。

5 报警通道设置



M300 提供 4 个报警通道。报警产生时，后面板 Alarms/Ext Trig 接口（由 **[RS-232/Alarms/Ext Trig]** 接口转换而来）对应的引脚输出脉冲。按下对应的按键，可设置对应引脚的输出方式。

6 电源开关



按下该键可启动或关闭仪器。

7 USB Host



通过该接口，M300 可作为主设备，连接 U 盘以存储或调用仪器状态、测量配置、测量数据等文件。**注意：**M300 仅支持 FAT32 格式 Flash 型 U 盘。

8 菜单软键

与其上方的菜单一一对应。按下任一软键激活对应的菜单。

9 视图切换

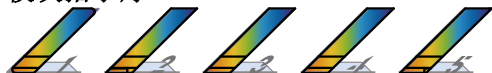
查看扫描历史信息、通道状态表、测量曲线和通道信息。

- 扫描历史信息：可查看最近一次扫描的开始时间、扫描圈数、扫描值个数、通道号及其对应的功能、测量的最大值、最小值、平均值、标准偏差以及各通道的扫描读数。
- 通道状态表：显示各通道当前的状态。
- 测量曲线：显示指定通道的测量曲线。
- 通道信息：查看所有模块上各继电器的开关次数、当前扫描的报警信息（各报警通道上的前 100 个，包括报警产生时的读数和时间）和错误信息（最多 20 个）。



注意：每个报警通道上的前 100 个报警信息被存储至报警队列中，之后的报警信息将丢失。错误队列最多可存储前 20 个错误信息，之后的错误信息也将丢失。

10 模块指示灯



与后面板 5 个槽位一一对应。当后面板的槽位插入模块时，对应的指示灯点亮。

后面板

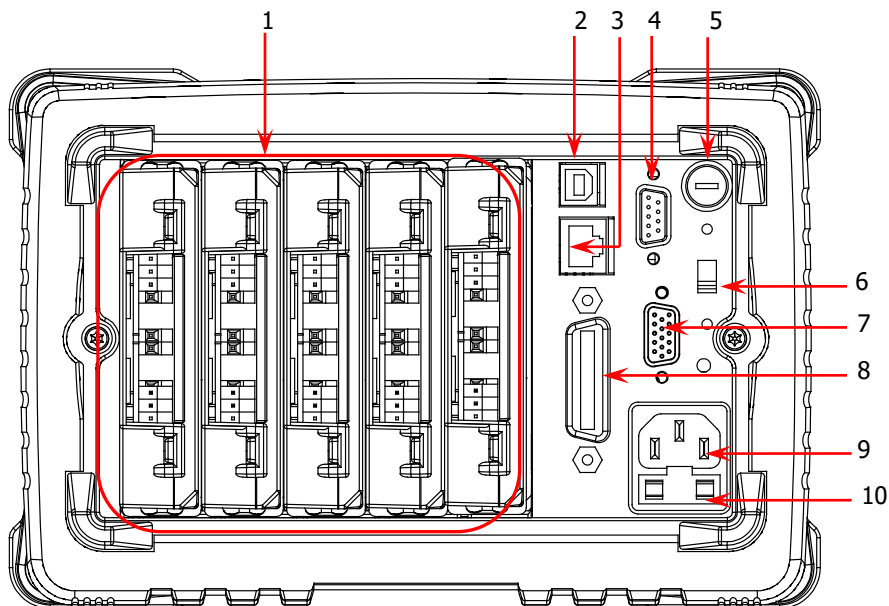


图 1-4 M300 后面板

1 槽位

M300 提供 5 个槽位，可插入任意 5 个模块。上图中从左到右的 5 个槽位依次与前面板 5 个模块指示灯对应。某一槽位插入模块时，前面板对应的模块指示灯点亮。上图为未插入模块的效果图。欲了解各模块的相关信息，请参考“插入式模块概述”一节。



注意

一台主机只允许插入一个 DMM 模块。

2 USB Device 接口

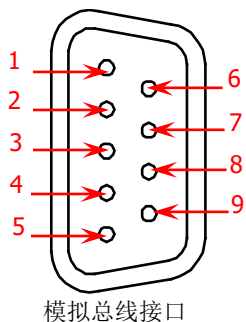
通过该接口，M300 作为从设备，可与计算机建立通信。您可以通过计算机远程控制该仪器。

3 LAN 接口

M300 符合 LXI Core 2011 Device 类仪器标准。通过该接口将仪器连接至计算机或计算机所在的网络中，您可以通过计算机远程控制该仪器。

4 模拟总线接口 (Female)

M300 提供两个二线内部模拟总线用于信号路由，并提供模拟总线的外部接口（即模拟总线接口）。该接口为 9 针母型接口。



引脚	定义
1	Current Input
2	Lo
3	LoSense
4	---
5	---
6	Hi
7	HiSense
8	Float GND
9	---

5 DMM模块电源保险丝

由电源插口接入的交流电源被分成两路。一路为DMM模块供电，另一路为除DMM模块以外的其它电路供电。M300在此处提供DMM模块电源保险丝（规格为AC 250V T250 mA）。如需更换保险丝，请按照下面的方法进行更换：

- 1) 关闭仪器，拔除电源线。
- 2) 使用一字螺丝刀按下保险丝盖并顺时针旋转。
- 3) 在电压选择器处选择正确的电压档位。
- 4) 卸下保险丝帽和保险丝。
- 5) 更换指定规格的保险丝，将保险丝帽重新装入。



注意

为避免电击或火灾，请使用指定规格的保险丝。

6 电压选择器

M300 支持两种交流电压规格：115 V 和 230 V。请根据您所使用的交流电规格选择正确的电压档位。

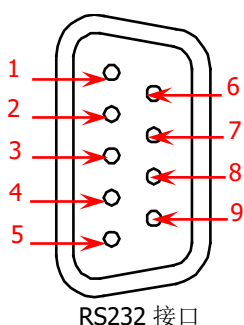
7 RS-232/Alarms/Ext Trig 混合接口 (Male)

该接口为 15 针公头接口，其定义如下表所示。

引脚	功能	引脚	功能
1	Alarm1 Output	9	PC_RX Output
2	Alarm2 Output	10	PC_DSR Output
3	Alarm3 Output	11	GND ---
4	Alarm4 Output	12	PC_DTR Input
5	CH Close Output	13	PC_CTS Output
6	Trig Input	14	PC_RTS Input
7	GND ---	15	NC ---
8	PC_TX Input		

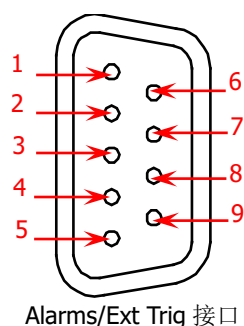
使用混合接口拆分线（附件）可将该接口转换为 2 个具有 9 引脚的接口。其中，一个为 9 引脚公头，用作标准 RS232 接口；另一个为 9 引脚母头，用于报警输出和外部触发信号输入等。

- **RS232:** 通过该接口, M300 可与计算机建立通信。您可以通过计算机远程控制该仪器。



引脚	名称	定义
1	---	---
2	RXD	接收数据(Received Data)
3	TXD	发送数据(Transmitted Data)
4	DTR	数据终端准备就绪(Data Terminal Ready)
5	SGND	信号地(Signal Ground)
6	DSR	数据准备就绪(Data Set Ready)
7	RTS	请求发送(Request To Send)
8	CTS	清除发送(Clear To Send)
9	---	---

- **Alarms/Ext Trig:** 如下图所示, 引脚 1 至引脚 4 用于在相应报警通道产生报警时输出 TTL 脉冲。引脚 6 用于接收外部触发信号。在连接外部数字万用表进行测量时, 引脚 5 和引脚 6 共同用于控制测量。



引脚	定义
1	报警通道 1 输出(Alarm 1 Output)
2	报警通道 2 输出(Alarm 2 Output)
3	报警通道 3 输出(Alarm 3 Output)
4	报警通道 4 输出(Alarm 4 Output)
5	通道关闭输出(Channel Closed Output)
6	外部触发输入/通道高级输入 (Ext Trig Input/Channel Advance Input)
7	地(GND)
8	---
9	---

说明:

每次测量完成时, 引脚 5 输出 TTL 负脉冲, 脉宽约为 $7\mu\text{s}$, 输出速度与实际测量速度有关, 不超过 1000 次/秒。

外部触发模式下, 当引脚 6 接收到脉冲宽度大于或等于 $2\mu\text{s}$ 且具有指定边沿(按 **Config** 键, 选择“外部”触发模式后, 在 **边沿类型** 项中选择“上升沿”或“下降沿”)的外部触发信号时, 仪器开始触发。若外部触发信号为连续脉冲, 请确保脉冲周期大于 $100\mu\text{s}$ 。

8 GPIB 接口

M300 符合 IEEE-488.2 规范。通过该接口, M300 可与计算机建立通信。您可以通过计算机远程控制该仪器。

9 电源插口

M300 可输入两种规格的交流电源。使用附件提供的电源线将交流电通过该插口接入仪器中。

**注意**

连接交流电之前，请先选择正确的电压档位（使用**电压选择器**）。

10 电源保险丝

M300在出厂时已安装了一个电源保险丝（规格为AC 250V T3.15 A）。如需更换，请参考“**更换电源保险丝**”一节的说明。

**注意**

为避免电击或火灾，请使用指定规格的保险丝并确保保险丝支架没有短路。

开机检查

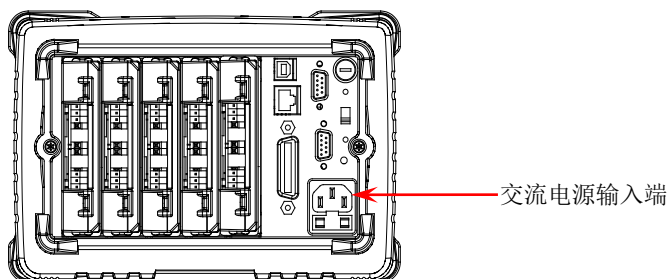
1 连接电源

- (1) 根据您的供电电压调节仪器后面板的电源电压选择器。M300 支持两种类型的交流电压输入：

供电电压处于 $115*(100\%-10\%)V$ 至 $115*(100\%+10\%)V$ 范围内，请选择 115；

供电电压处于 $230*(100\%-10\%)V$ 至 $230*(100\%+10\%)V$ 范围内，请选择 230。

- (2) 使用附件提供的电源线将仪器连接至交流电源。



2 启动仪器

按下前面板电源开关。此时，仪器启动。

仪器启动后会检测模块，根据您插入模块数量的不同，此过程可能需要几秒至几十秒的时间，检测过程中 M300 不允许用户操作。

3 若仪器未正常启动，请按照如下步骤进行检查





- (1) 检查电源线是否已正确连接。
- (2) 检查前面板电源开关是否已经打开。
- (3) 拔掉电源线，检查电压选择器是否处于正确的档位，电源输入保险丝是否已经熔断。如果已经熔断，请按要求更换保险丝。
- (4) 做完上述检查后，重新启动仪器。
- (5) 如果故障仍然存在，请与 **RIGOL** 联系。

用户界面



图 1-5 用户界面

1 状态栏

- Help 打开内置帮助时显示。
- Error 产生错误时显示。
-  锁定键盘时显示。
-  产生报警时显示。
-  系统声音关闭时显示。
-  仪器正确连接至网络时显示。
-  仪器检测到 U 盘时显示。
- Local 仪器工作在本地模式时显示。
- Rmt 仪器工作在远程模式时显示。

2 内容栏

显示测量配置向导、测量参数配置等内容，具体请参考本手册后文的介绍。

3 菜单栏

显示当前功能的菜单，与其下方的菜单软键一一对应。按下软键激活相应的菜单。

输入文件名

M300 支持以中文字符、英文字符和数字的组合命名保存的文件。文件名最长可为 12 个字节。文件名输入界面如下图所示。



图 1-6 文件名输入界面

1 输入方式标志/汉字选择区

显示当前选择的输入方式的标志。

- 中文：显示 **拼音**；
- 英文大写：显示 **ABC**；
- 英文小写：显示 **abc**。

此外，中文输入模式下，该区域显示可供选择的汉字。使用数字键盘输入汉字对应的编号即可输入所需的汉字。

2 文件名输入区

显示已输入的字符，使用左右方向键可选择字符进行编辑。


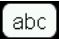
3 字符选择区

使用方向键选择所需的字符，按 **OK** 键确认输入该字符。

4 切换输入方式


按下 **中/A/a** 软键，切换输入方式为中文、英文大写或英文小写。

- 中文：可输入中文字符和数字（0-9），“输入方式区”显示对应的标志 **拼音**。

- 英文大写：可输入大写英文字母（A-Z）和数字（0-9），“输入方式标志区”显示对应的标志 。
- 英文小写：可输入小写英文字母（a-z）和数字（0-9），“输入方式标志区”显示对应的标志 。

5 切换光标

按下 **焦点光标** 软键，切换光标的位置为“文件名输入区”、“字符选择区”或“汉字选择区”（仅适用于中文输入方式）。

- 选中“文件名输入区”时，您可以使用左右方向键选择该区中需要编辑的字符；
- 选中“字符选择区”时，使用方向键选择需要输入的字符，按  键确认输入该字符。此时，基于当前输入方式的不同，“文件名输入区”或“汉字选择区”中的字符会相应变化。
- 中文输入方式下，选中“汉字选择区”时，您可以使用上下方向键打开“汉字选择区”的上一页和下一页，使用数字键盘输入汉字对应的编号即可输入所需的汉字。

6 删除

按下该软键，删除“文件名输入区”光标处的字符。

7 确定

按下该软键，以“文件名输入区”当前显示字符作为文件名。

8 返回

按下该软键，取消输入文件名，返回上一层菜单。

插入式模块概述

M300 提供 DMM 模块、20 通道多路复用器、32 通道多路复用器、64 通道单端多路复用器、多功能模块等共 8 种模块。本节概述 M300 各模块的功能与特点。

外观图

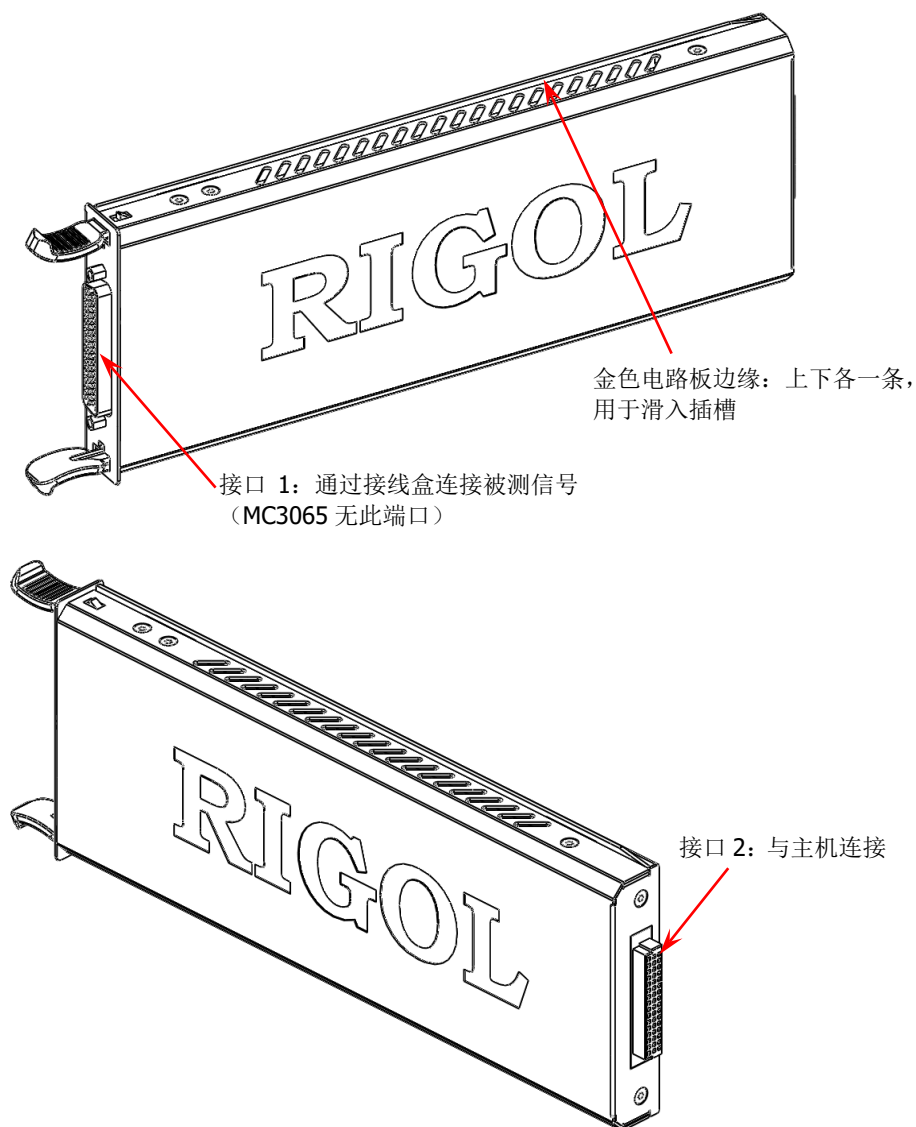


图 1-7 插入式模块外观图

向主机中插入模块

向主机中插入模块之前，请首先关闭主机，然后按下述说明进行安装。

如图 1-7，模块上下各有一条外露的金色电路板边缘。将这两条边缘对准主机插槽内的滑槽后推入，听到“咔嚓”的声音表明已插入到位。此时，接口 2 已与主机连接。

注意：对于需要连接被测信号的模块，将之插入主机之前，请先参考“测量连接”一节连接外部接线盒和被测信号。

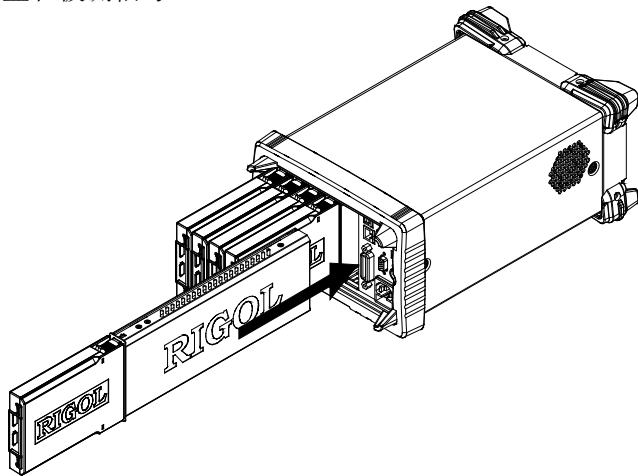


图 1-8 向主机中插入模块



注意

M300 的所有模块不支持热插拔。因此，向主机中插入模块之前，请首先关闭主机。

模块简介

MC3065 (DMM Module):

DMM 模块用于测量被测信号。6½位读数分辨率。测量功能包括直流电压、交流电压、直流电流、交流电流、频率、周期、温度以及任意传感器。

在接入 DMM 模块后,需要确保接入模拟总线的被测信号不高于 300 Vdc 或 300 Vrms。

MC3120 (20-Channel Multiplexer):

20 通道多路复用器。

20 个通道均可转换 HI 和 LO 输入,从而为 DMM 模块提供完全隔离的信号。该模块分为两排(称为 A 和 B),每排具有 10 个双线通道。已加入扫描列表的所有通道均为先断后通。当任一通道均未被添加在扫描列表时,允许闭合多个通道。

该模块可与 MC3065 (DMM Module)相连(若当前已插入 MC3065)。

MC3132 (32-Channel Multiplexer):

32 通道多路复用器。

32 个通道均可转换 HI 和 LO 输入,从而为 DMM 模块提供完全隔离的信号。MC3132 分为两排(称为 A 和 B),每排具有 16 个双线通道。已加入扫描列表的所有通道均为先断后通。当任一通道均未被添加在扫描列表时,允许闭合多个通道。

MC3132 可与 MC3065 (DMM Module)相连(若当前已插入 MC3065)。

MC3164 (64-Channel Single-Ended Multiplexer):

单端 64 通道多路复用器。

64 个通道均只可转换 HI 输入。MC3164 分为两排(称为 A 和 B),每排具有 32 个单端通道。已加入扫描列表的所有通道均为先断后通。任何情况下均不允许闭合多个通道。

MC3164 可与 MC3065 (DMM Module)相连(若当前已插入 MC3065)。

MC3324 (24-Channel Multiplexer):

20 个电压通道+4 个电流通道混合多路复用器。

20 个电压通道均可转换 HI 和 LO 输入,从而为 DMM 模块提供完全隔离的输入。20 个电压通道分为两排(称为 A 和 B),每排具有 10 个双线通道。已加入扫描列表的所有通道均为先断后通^[1]。当所有通道均未被配置在扫描列表时,允许闭合多个通道。

4 个电流通道用于配合 DMM 模块执行直流电流或交流电流测量功能。已加入扫描列表的所有通道均为先断后通^[1]。任何情况下均不允许闭合多个通道。

MC3324 可与 MC3065 (DMM Module)相连(若当前已插入 MC3065)。

注^[1]: 先断后通,即每次仅允许一个通道闭合。对于电压通道(通道 1 至通道 20),扫描过程中总是先断开前一通道与 DMM 模块的连接,再闭合下一通道与 DMM 模块的连接;对于电流通道(即通道 21 至通道 24),扫描过程中总是先闭合前一通道的短路继电器、断开前一通道与 DMM 模块的连接,再闭合下一通道与 DMM 模块的连接、断开下一通道的短路继电器。

MC3416 (16-Channel Actuator):

16 通道执行器。

MC3416 可将信号切换到被测设备或启动外部设备。16 通道中的每一通道可切换至常开 (Normally-Open, NO) 和常闭 (Normally-Closed, NC) 状态。

MC3534 (Multifunction Module):

多功能模块。

3 种功能，每种功能有 4 个通道。该模块可用于检测状态或控制外部设备，如螺线管、功率继电器、微波开关等。您还可以在扫描过程中读取数字输入以及计数器的计数。

- 4 个 8 位数字输入/输出 (digital input/output, DIO) 端口
- 4 个计数器 (totalizer, TOT) 输入端 (前 2 个通道为 10 MHz TOT, 后 2 个通道为 100 kHz TOT), 灵敏度为 1 Vpp
- 4 个模拟输出端, $\pm 12\text{ V}$ 已校准电压

MC3648 (4×8 Matrix Switch):

4×8 双线矩阵开关。

MC3648 用于在测试时同时将多台仪器连接到被测设备的多个点上。您可以连接多个矩阵开关的行和列以建立较大的矩阵 (如 8×8、4×16, 最多 160 个交叉点)。

32 个双线交叉点, 可以同时连接任何输入和输出组合。

使用内置帮助系统

M300 内置帮助系统提供前面板任一按键和菜单的帮助信息。如需获得任何前面板按键或菜单的帮助信息，请首先按下 **Help** 按键将其点亮，用户界面状态栏显示“Help”状态图标，此时，再按下您需要获得帮助的按键或菜单即可。

内置帮助界面如下图所示，按 **确定** 或任意键退出。

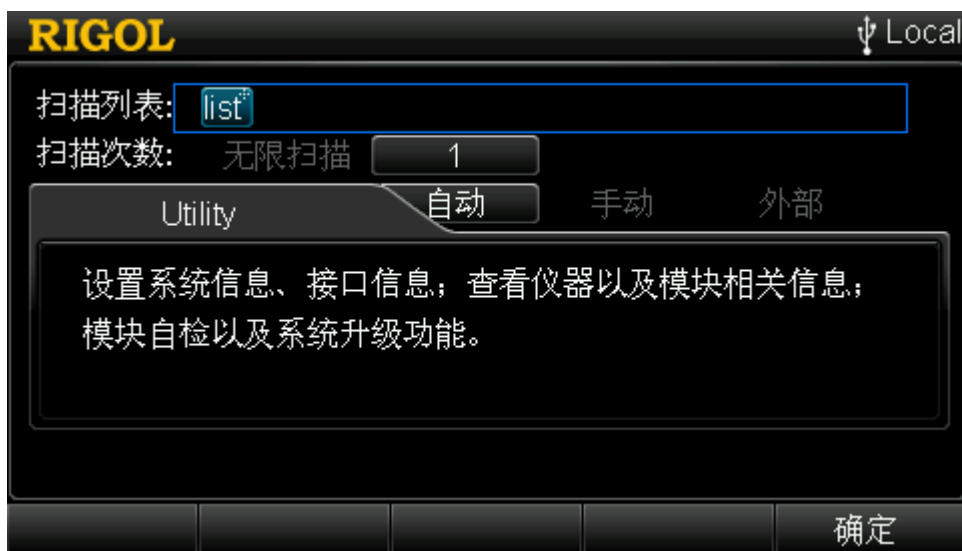


图 1-9 内置帮助系统示意图

测量连接

多个被测信号通过外部接线盒被连接至插入式模块，进而被接入 DMM 模块或外部 DMM。M300 提供 8 种规格的外部接线盒。接线盒的型号及其适用的模块如下表所示。本节介绍如何通过外部接线盒连接被测信号。

表 1-1 外部接线盒

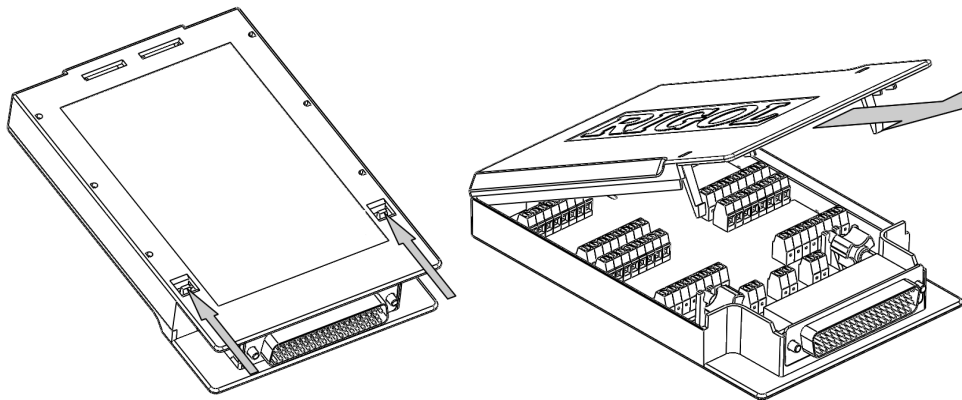
	外部接线盒型号	适用的模块型号
1.	M3TB20	MC3120
2.	M3TB32	MC3132
3.	M3TB32T	MC3132
4.	M3TB64	MC3164
5.	M3TB24	MC3324
6.	M3TB48	MC3648
7.	M3TB16	MC3416
8.	M3TB34	MC3534



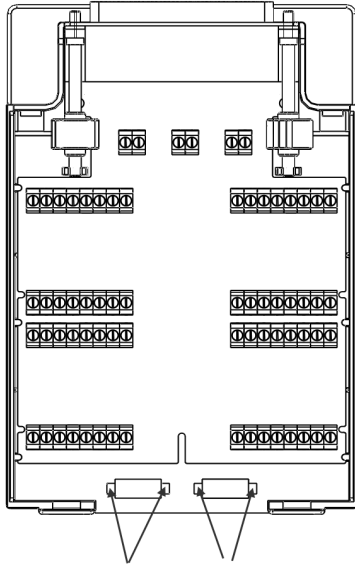
警告

务必断开所有电源后，才可以打开接线盒或使接线盒脱离模块。

- 1 将接线盒正面（带有 **RIGOL**）朝下，按下图箭头所示方向同时扳动两个卡勾向下压。将接线盒正面朝上，揭起接线盒上盖后拆掉。



- 2 按照接线盒电路板上的标识分别连接用于连接被测信号的电缆（连接方式见表 1-2）。下图中箭头所示的两组孔用于穿过扎线带以固定所连接的电缆。请注意电缆连接的通道或端子以保证接入正确的信号。

**注意:**

- 关于各模块及其对应接线盒的具体连线方式以及对连接线规格的要求，请登录 **RIGOL** 网站 (www.rigol.com) 查阅更多相关资料。
- 当使用多路复用器模块进行测量时，应保证被测信号的幅值以及存在的共模电压均不超过模块的最大输入电压。
- 为避免损坏继电器，在使用多路复用器模块测量具有高功率输出能力的被测对象（如电池或电源等）时，建议在接线时串联保险丝（如下图所示）。

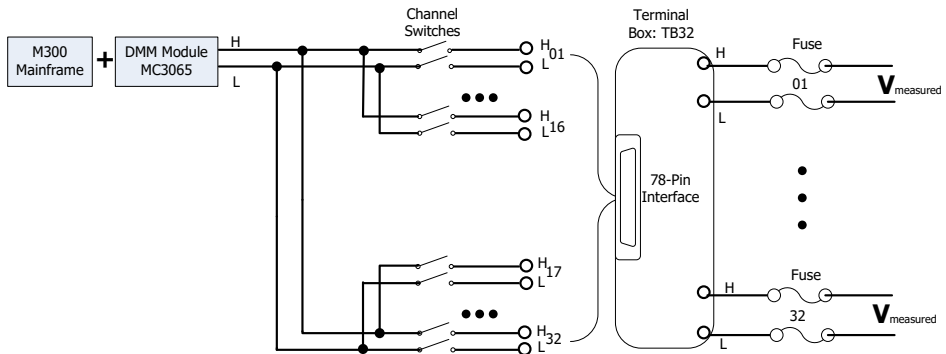
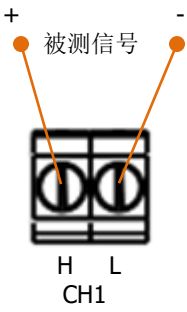
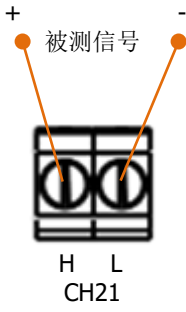
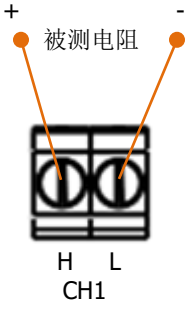
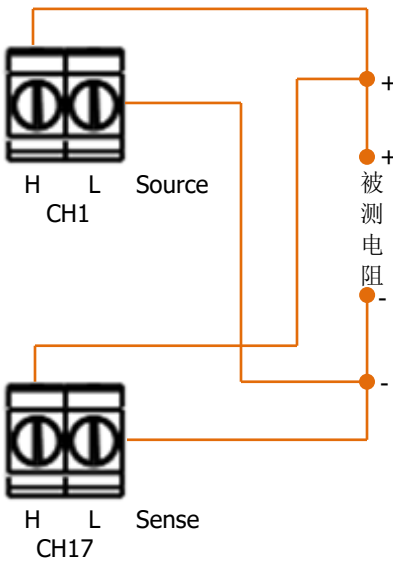
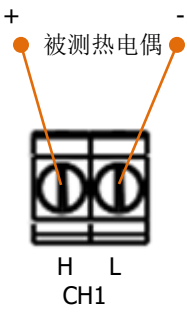


表 1-2 测量连接

<p>DCV/ACV/频率/周期/任意传感器 (DCV、FREQ)</p> 	<p>DCI/ACI/任意传感器 (DCI)</p>  <p>注：仅适用于 MC3324 的通道 21 至通道 24。</p>
<p>RTD/热敏电阻</p> 	<p>RTD 4W</p>  <p>注：适用于 MC3132 的通道 1 至通道 32。</p>
<p>热电偶</p> 	

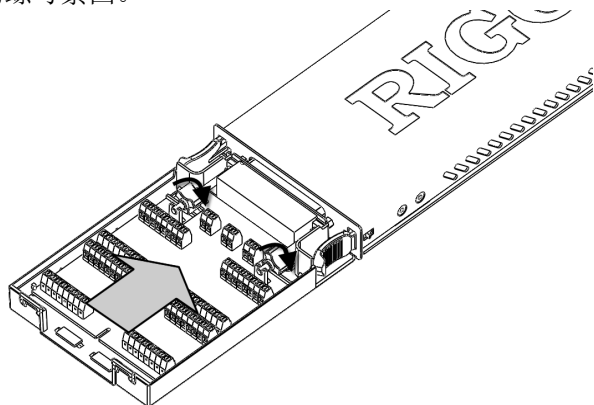


警告

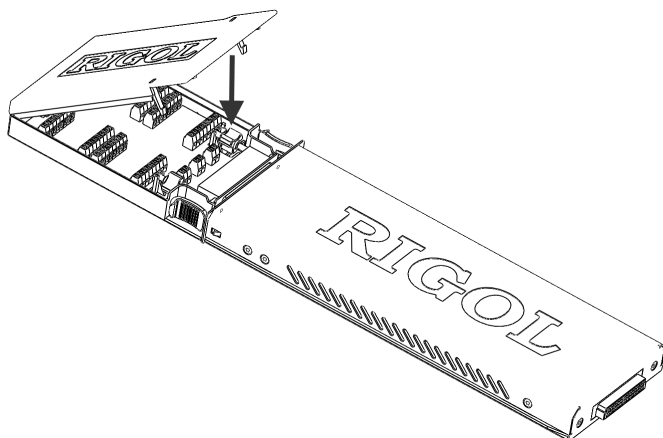
为防止电击，测量电缆需要符合最高耐压要求。为防止损害模块，确保任何输入信号在其所标称的额定输入范围之内。

3 将接线盒与模块上的接口 1（接口定义见图 1-7）对接，旋紧两个螺杆使之与模

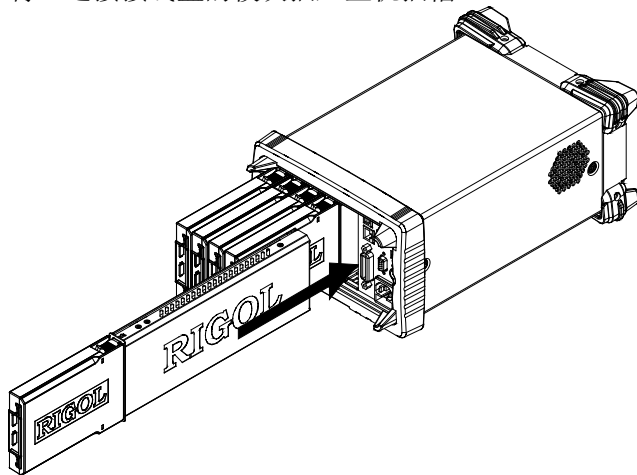
块上的螺母紧固。



4 扣上接线盒上盖。



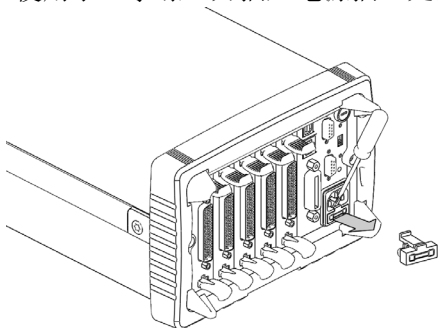
5 将已连接接线盒的模块插入主机插槽。



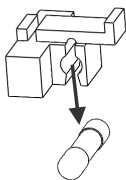
更换电源保险丝

如需更换保险丝，请按照下面的方法进行更换：

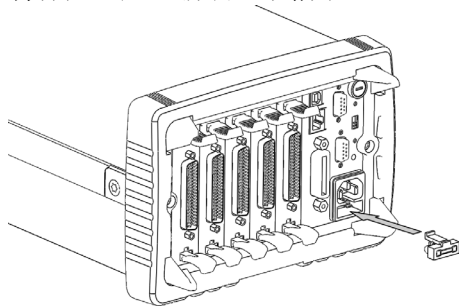
- 1 关闭仪器，拔除电源线。
- 2 使用小一字螺丝刀插入电源插口处的凹槽，撬出保险丝座。



- 3 更换指定规格的保险丝。



- 4 将保险丝座重新装入卡槽中。



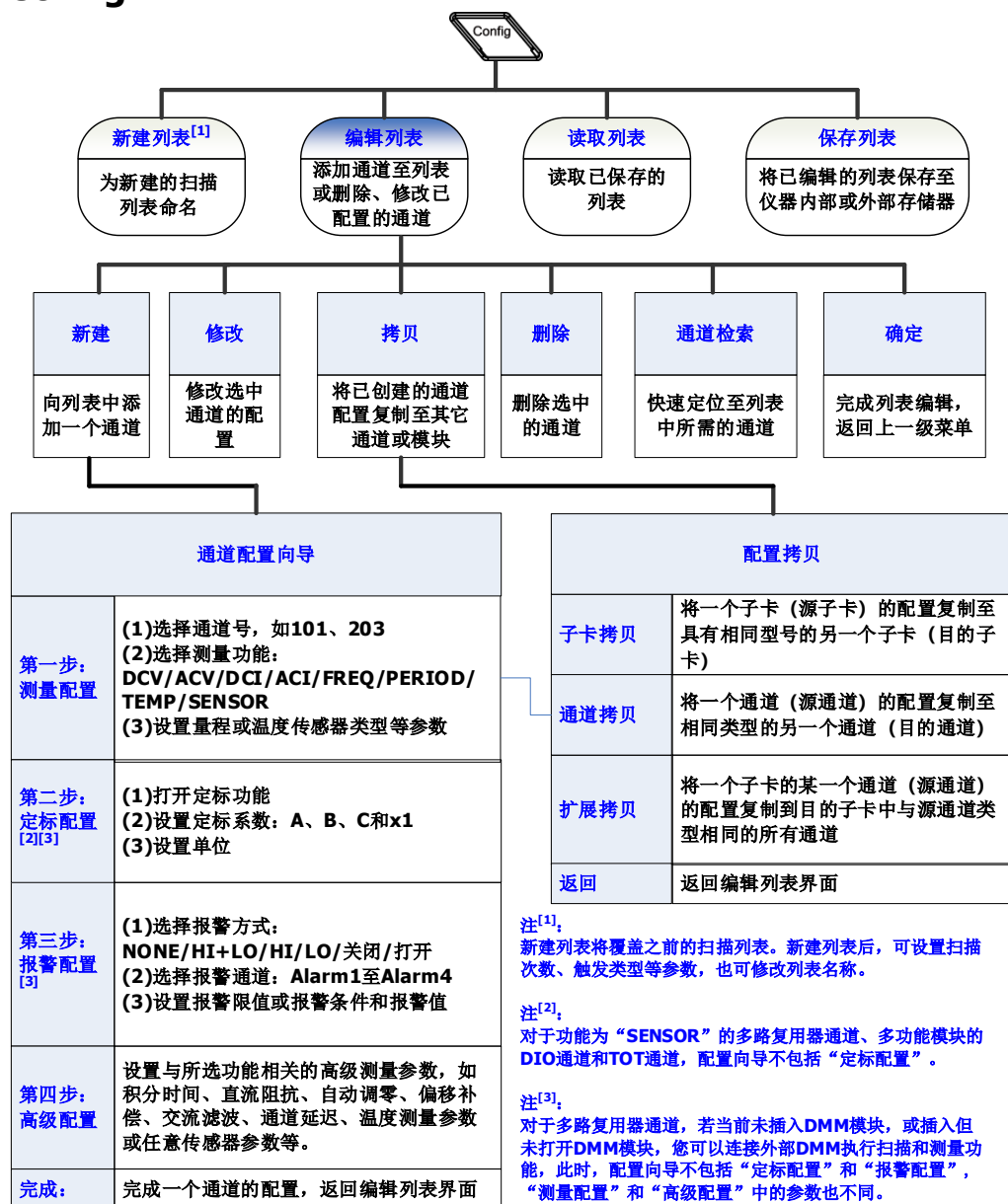
注意

为避免电击或火灾，请使用指定规格的保险丝并确保保险丝支架没有短路。

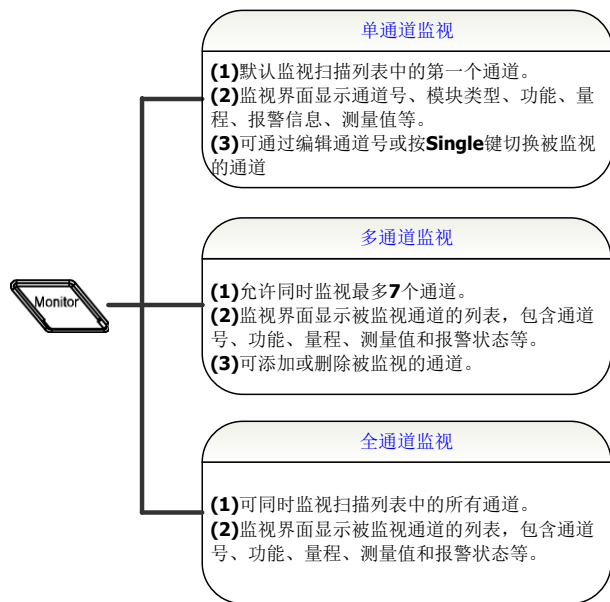
菜单快速导航

本节提供 M300 主要操作菜单的结构图，旨在指导用户快速了解 M300 的操作方法，更多详细信息，请查阅“前面板操作”。

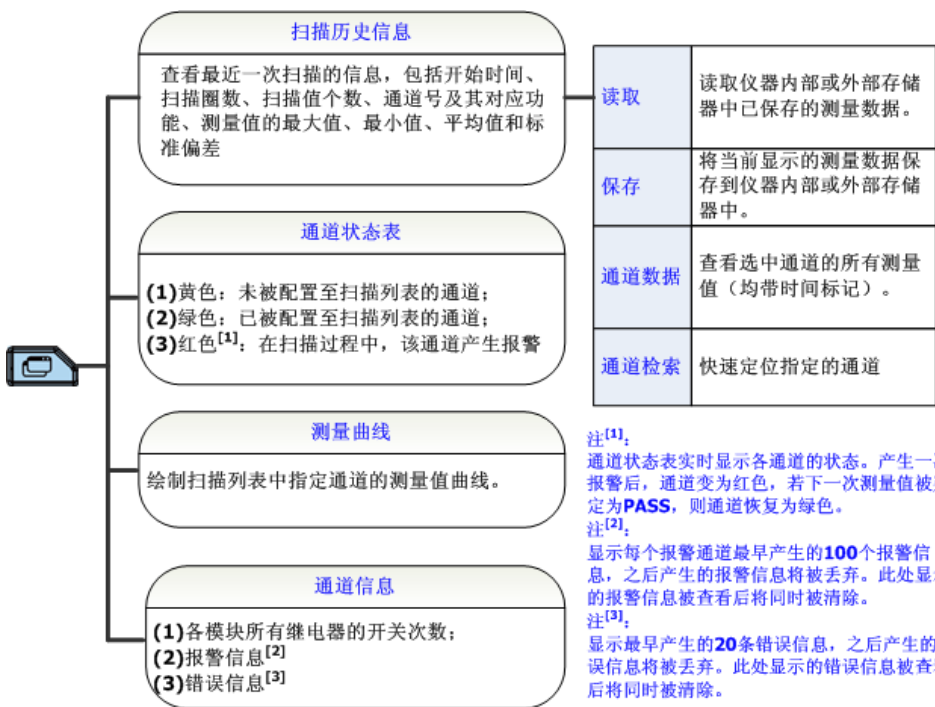
Config



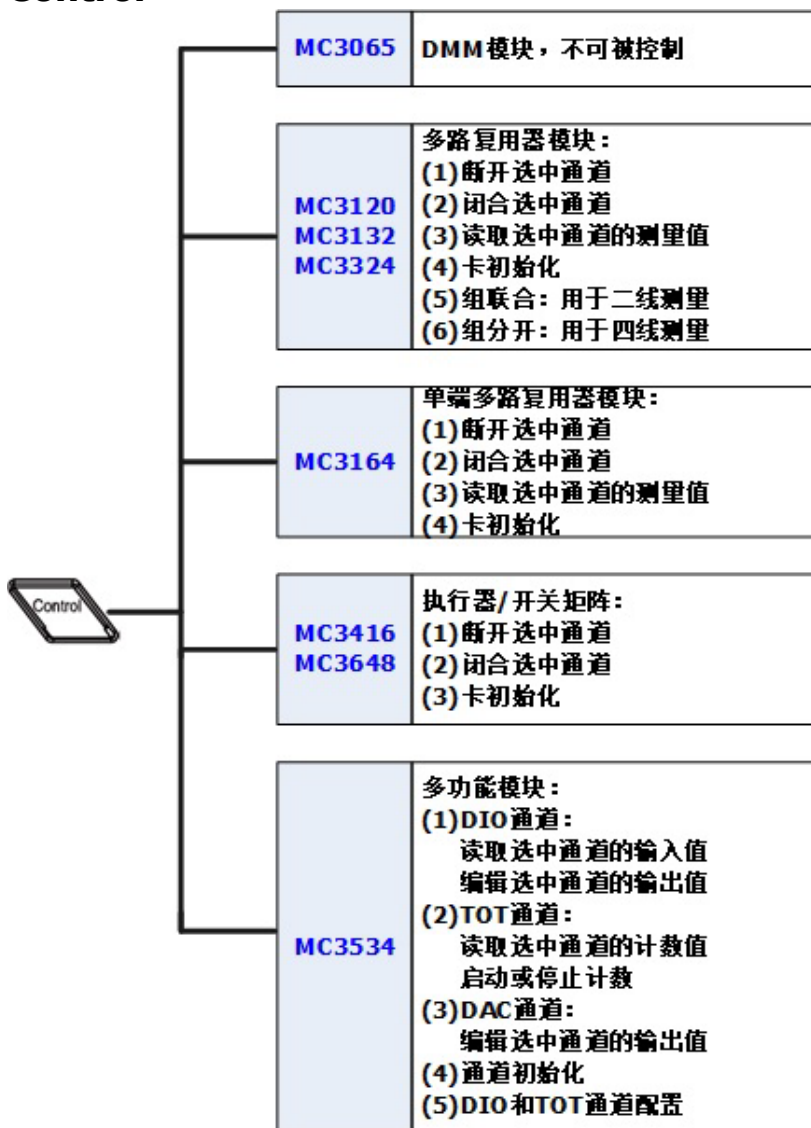
Monitor



视图切换键



Control



报警通道设置键



报警通道设置

- (1) 设置当报警产生时对应引脚的输出模式为“锁存”或“跟踪”
- (2) 设置当报警产生时对应引脚的输出状态为“高电平”或“低电平”。
- (3) 显示已选择当前报警通道的通道编号。
- (4) 清除对应引脚的报警输出，但不清除报警数据

第2章 前面板操作

本章详细介绍 M300 的前面板操作方法以及 M300 的功能。

本章内容如下：

- 扫描配置
- 通道监视
- 模块控制
- 报警通道设置
- 视图切换
- 存储与调用
- 辅助功能设置

扫描配置

按前面板 **Config** 键，创建并编辑扫描列表、配置各通道测量参数。扫描过程中，DMM 模块每次连接扫描列表中的一个通道并基于该通道的配置执行一次测量。

扫描列表

创建一个扫描列表，将多路复用器的任意通道或多功能模块的 DIO 或 TOT 通道添加到扫描列表，并为每个通道配置基本测量、定标、报警和高级测量参数。编辑完成的扫描列表可以存储至内部或外部存储器，并可在需要使用时调用。

新建列表

启动 M300（或在其它界面下按 **Config** 键），仪器自动进入扫描列表配置界面。您可以设置扫描次数和触发模式等参数、新建列表、编辑列表、读取或保存列表。



图 2-1 扫描列表配置界面

1 新建扫描列表

按 **新建列表** 软键，可新建一个扫描列表并进入文件名输入界面。此时，您可以参考“输入文件名”一节输入所需的列表名称，按 **确认** 软键完成命名。扫描列表名称可包含汉字、英文大/小写字符和数字，最长为 12 个字节（每个英文字符或数字分别占 1 个字节，每个汉字占 2 个字节）。

对于已创建的扫描列表，如需修改列表名称，请首先选中 **扫描列表** 项，然后按 **OK** 键进入文件名输入界面。此时，您可以修改列表名称。

2 扫描次数

使用上下方向键选中 **扫描次数** 项，使用左右方向键选择“无限扫描”或“1”（需设置一个扫描次数值）。

- 无限扫描：执行连续的扫描，长按 **Run/Stop** 按键停止。
- 扫描次数：您可以使用数字键盘设置一个数值，可设置范围为 1 至 50000。执行指定次扫描后，扫描自动停止。

3 触发模式

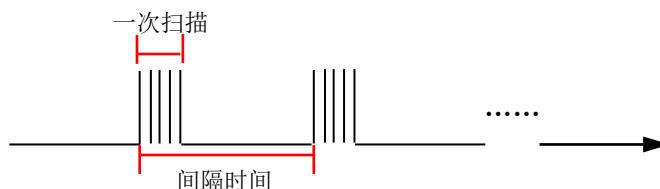
使用上下方向键选中 **触发模式** 项，您可以使用左右方向键选择“自动”、“手动”、“外部”、“绝对时间”或“报警”。

- 自动：仪器以指定的时间间隔自动执行无限的扫描或指定次数的扫描。
- 手动：按前面板 **Run/Stop** 键，仪器启动一次扫描。
- 外部：当外部触发信号输入端接收到一个 TTL 触发脉冲时，仪器启动一次扫描。
- 绝对时间：仪器系统时间在达到指定的时间点时启动一次扫描。
- 报警：仪器在指定的报警通道产生报警时启动一次扫描。

关于触发模式的详细介绍，请参考“**触发模式**”一节。

4 间隔时间

间隔时间定义为，在自动扫描模式下，一次扫描开始至下一次扫描开始之间的时间间隔，如下图所示。当触发模式为“自动”时，使用上下方向键选中 **间隔时间** 项，您可以使用数字键盘设置所需的间隔时间。可设置范围为 00:00:00.000 至 99:59:59.999（时间格式为小时:分:秒.毫秒），默认为 00:00:00.000。



5 高级源（仅当未安装或关闭 DMM 模块时可见）

该设置仅适用于使用外部数字万用表的情况。高级源提供通道高级信号。当接收到通道高级信号时，仪器断开当前通道，闭合扫描列表中的下一通道。

当连接外部数字万用表时，使用上下方向键选中 **高级源** 项，使用左右方向键选择所需的高级源。

- 自动：完成当前通道的测量后，自动断开当前通道并闭合下一通道。
- Single：完成当前通道的测量后，仪器将等待用户输入高级源信号，此时，按 **Single**

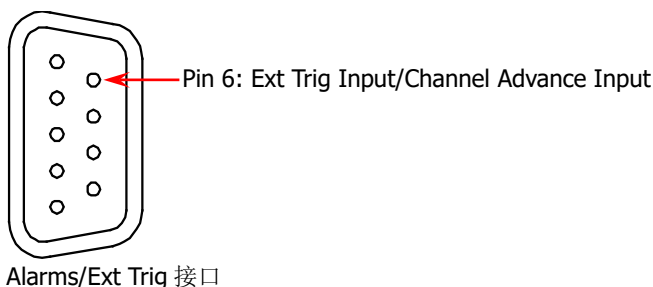
键，仪器断开当前通道并闭合下一通道。

由于“Single”高级源输入与手动触发输入复用 **Single** 按键，所以触发模式为“手动”时，高级源无“Single”选项。

- 外部：

接收来自外部的通道高级信号。该信号由 Alarms/Ext Trig 接口（由 **[RS-232/Alarms/Ext Trig]** 接口转换而来）的引脚 6 输入，通常为外部 DMM 的 VMC 输出信号。选择“外部”后，您需要选择输入信号的边沿类型（使用上下方向键选中 **输入边沿**，使用左右方向键选择“上升沿”或“下降沿”）。

由于“外部”高级源输入与外部触发输入复用同一引脚，所以触发模式为“外部”时，高级源无“外部”选项。



6 绝对时间

绝对时间定义为，在绝对时间扫描模式下，仪器启动扫描的时间点。当触发模式为“绝对时间”时，使用上下方向键选中 **绝对时间** 项，您可以使用数字键盘设置所需的时间。时间格式为“月-日 时:分:秒”。您需要设置一个有效的的时间，参数范围如下：

月：01 至 12

日：01 至 31、30、29 或 28

时：00 至 23

分：00 至 59

秒：00 至 59

仪器也可以忽略某些时间参数，仅在系统时间满足部分参数时产生触发。使用数字键盘中的“.”键设置忽略的参数，相应的位置显示“**”。例如，设置仪器忽略“月”和“日”，在每天的 8:00 触发，使用数字键盘将绝对时间设置为“**-**08:00:00”即可。

7 报警通道

当触发模式为“报警”时，使用上下方向键选中 **报警通道** 项，您可以使用左右方向键选择报警通道为“Alarm1”、“Alarm2”、“Alarm3”或“Alarm4”。当所选

通道产生报警时，仪器启动一次扫描。

8 触发边沿类型

当触发模式为“外部”时，使用上下方向键选中 **边沿类型** 项，使用左右方向键选择“上升沿”或“下降沿”。当外部触发信号输入端接收到一个具有指定边沿类型的 TTL 触发脉冲时，仪器启动一次扫描。

编辑列表

按 **Config** → **编辑列表**，进入扫描列表编辑界面。



图 2-2 扫描列表编辑界面

1 新建

新建一个通道配置。按下该软键进入通道配置向导，请参考“**通道配置**”一节介绍依次完成各项配置后，按 **完成** 软键返回扫描列表编辑界面。

2 拷贝

将已创建的通道配置复制到其它通道或模块。详细信息请参考“**配置拷贝**”一节介绍。

3 修改

修改一个已创建的通道配置。使用方向键选择需要修改的通道，按 **修改** 软键打开对应通道的配置向导。此时，您可以修改该通道的配置。修改完成后，按 **完成** 软键返回扫描列表编辑界面。

注意：修改通道配置时，**通道号** 选项只可被修改为已添加至扫描列表的通道。

4 删除

删除一个已创建的通道配置。使用方向键选择需要删除的通道，按 **删除** 软键删除对应的通道。

5 通道检索

当扫描列表中已添加的通道过多时，按 **下一页** → **通道检索**，使用数字键盘输入所需的通道号并按下 **确定** 可快速定位该通道。您可以对已定位的通道配置执行拷贝、修改或删除操作。

保存列表

M300 允许用户将已配置的扫描列表以测量配置文件保存到内部或外部存储器中。

按 **Config** → **保存列表**，进入存储与调用界面（文件类型自动选择“测量配置”），请参考“**存储与调用**”一节所述方法选择所需的路径后按 **保存** 软键，仪器进入文件名输入界面。输入指定的文件名，保存当前扫描列表。

对于已保存的扫描列表，您可以读取、修改配置并再次保存。

读取列表

M300 允许用户读取已保存的扫描列表。按 **Config** → **读取列表**，进入存储与调用界面（文件类型自动选择“测量配置”），请参考“**存储与调用**”一节所述方法选择所需的文件执行读取操作。

对于读取的扫描列表，您可以修改配置并再次保存。

触发模式

M300 提供 5 种触发模式，包括：自动触发、手动触发、外部触发、绝对时间触发和报警触发。


自动触发

自动触发模式下，扫描速率由设定的时间间隔决定。若对扫描列表执行一次完整的扫描所需的时间大于设定的时间间隔，仪器将尽可能快的执行连续的扫描（不产生错误信息）。

间隔时间的可设置范围为 00:00:00.000 至 99:59:59.999 小时（时间格式为“小时:分:秒.毫秒”），分辨率为 1 ms。

若扫描次数为“无限扫描”，按前面板 **Run/Stop** 键，仪器以设定的时间间隔自动执行连续的扫描。长按此键，扫描停止。

若扫描次数为一个具体的数值（1 至 50000），按前面板 **Run/Stop** 键，仪器以设定的时间间隔执行指定次数的扫描后自动停止。


扫描过程中，仪器自动将测量数据、定标数据及报警数据存储至非易失性存储器。按前面板  键，您可以查看历史测量数据（包括最大值、最小值、平均值和标准偏差等）。

手动触发

手动触发模式下，按前面板 **Run/Stop** 键，仪器启动一次触发，对扫描列表执行一次扫描，然后进入等待触发状态。之后，每按前面板 **Run/Stop** 按键一次，仪器产生一次触发。

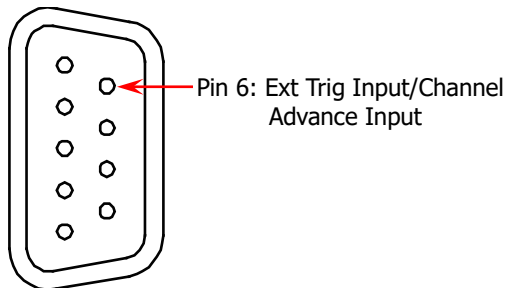
若扫描次数为“无限扫描”，每次触发结束，仪器始终处于等待触发状态。长按此键，扫描停止，仪器退出等待触发状态。

若扫描次数为一个具体的数值（1 至 50000），触发结束，仪器进入等待触发状态。直至触发次数达到预设的数值，仪器退出等待触发状态。

扫描过程中，仪器自动将测量数据、定标数据及报警数据存储至非易失性存储器。按前面板  键，您可以查看历史测量数据（包括最大值、最小值、平均值和标准偏差等）。

外部触发

欲使用外部触发模式，首先，请使用附件中的混合接口拆分线将后面板 **[RS-232/Alarms/Ext Trig]** 接口转换为 2 个具有 9 引脚的接口。其中，9 引脚公头用作标准 RS232 接口，9 引脚母头用于报警输出和外部触发信号输入（Pin 6，如下图所示）等。然后，您需要设置外部触发的边沿类型（上升沿或下降沿）。外部触发模式下，当外部触发信号输入端接收到满足条件的外部触发信号时，仪器启动一次触发。



Alarms/Ext Trig 接口

外部触发模式下，若扫描次数为“无限扫描”，按前面板 **Run/Stop** 键，仪器进入等待触发状态，每接收到一次外部触发信号，仪器启动一次扫描。长按 **Run/Stop** 键，仪器退出等待触发状态。

若扫描次数为一个具体的数值，按前面板 **Run/Stop** 键，仪器进入等待触发状态，每接收到一次外部触发信号，仪器启动一次扫描。执行指定次数的外部触发后，仪器退出等待触发状态。

扫描过程中，仪器自动将测量数据、定标数据及报警数据存储至非易失性存储器。

绝对时间触发

欲使用绝对时间触发模式，首先，请参考“日期”和“时间”两节为仪器设置准确的系统时间。然后，选择绝对时间触发模式并设定一个时间点，当系统时间到达设定的时间点时，仪器启动一次扫描。如果仪器正在扫描过程中，系统时间达到下一个设定的时间点，仪器忽略新的触发，继续未完成的扫描。

绝对时间格式为“月-日 时:分:秒”。您需要设置一个有效的的时间，参数范围如下：

月：01 至 12

日：01 至 31、30、29 或 28

时：00 至 23

分：00 至 59

秒：00 至 59

仪器也可以忽略某些时间参数，仅在满足部分参数时产生触发。使用数字键盘中的“.”键设置忽略的参数，相应的位置显示“**”。例如，设置仪器忽略“月”和“日”，在每天的 8:00 触发，使用数字键盘将绝对时间设置为“**.** 08:00:00”即可。当“月-日 时:分:秒”中全部参数均被设置为*时，类似于自动触发模式。

绝对时间触发模式下，若扫描次数为“无限扫描”，按前面板 **Run/Stop** 键，仪器进入等待触发状态。系统时间每到达设定的时间点时，仪器均会启动一次扫描。长按 **Run/Stop** 键，仪器退出等待触发状态。

若扫描次数为一个具体的数值，按前面板 **Run/Stop** 键，仪器进入等待触发状态。系统时间每到达设定的时间点，仪器启动一次扫描。执行指定次数的绝对时间触发后，仪器退出等待触发状态。

扫描过程中，仪器自动将测量数据、定标数据及报警数据存储至非易失性存储器。

报警触发

欲使用报警触发模式，请首先参考“报警配置”一节执行报警配置，然后选择报警触发模式并选择一个报警通道。当选择的报警通道产生报警时，仪器启动一次扫描。

报警触发模式下，若扫描次数为“无限”，按前面板 **Run/Stop** 键，仪器始终处于等待触发状态并监控指定的报警通道，当指定的报警通道产生报警时，仪器启动一次扫描。长按 **Run/Stop** 键，仪器退出等待触发状态。

若扫描次数为一个具体的数值，按前面板 **Run/Stop** 键，仪器开始监控指定的报警通道，当指定的报警通道产生报警时，仪器启动一次扫描。执行指定次数的报警触发后，仪器退出等待触发状态。

扫描过程中，仪器自动将测量数据、定标数据及报警数据存储至非易失性存储器。

说明：

达到触发条件时，仪器触发一次扫描。扫描以升序顺序（从插槽 1 至插槽 5）自动扫描已配置到扫描列表的通道。扫描过程中，禁止操作扫描列表中通道所在模块的任意通道。您可以长按前面板 **Run/Stop** 按键停止正在进行的扫描，但被停止的扫描将无法继续。启动一次新的扫描时，存储器中的所有读数将被清除。

通道配置

新建扫描列表并设置适当的参数（扫描次数、触发模式等）后，您需要添加通道至扫描列表，并为添加的通道配置测量、定标、报警和高级测量参数。M300 提供独具特色的通道配置向导，引导您轻松完成通道配置。

通道配置向导流程图如下图所示。

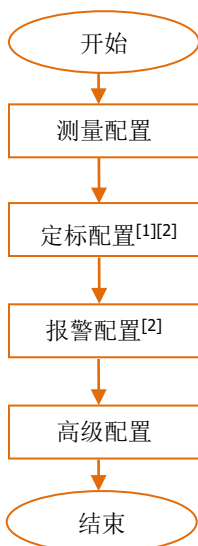


图 2-3 通道配置流程图

注^[1]: 对于功能为“SENSOR”的多路复用器通道、多功能模块的 DIO 通道和 TOT 通道，配置向导不包括“定标配置”。

注^[2]: 对于多路复用器通道，若当前未插入 DMM 模块，或插入但未打开 DMM 模块，您可以连接外部 DMM 执行扫描和测量功能，此时，配置向导不包括“定标配置”和“报警配置”，“测量配置”和“高级配置”中的内容也有所不同。

按 **Config** → **编辑列表** → **新建**，进入通道配置向导。依次完成各项配置后，按 **完成** 软键。

测量配置

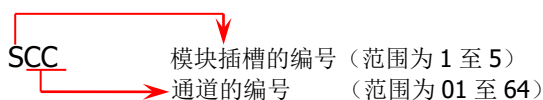
通道配置向导的第一步：选择通道号、选择指定通道的测量功能、配置已选功能的基本测量参数。



图 2-4 测量配置

1 通道号

选择所需的通道号。通常情况下，通道号由 3 位数字组成，其中，左起第一位表示模块插槽的编号，后两位表示通道的编号。



允许选择的通道包括：多路复用器的任意通道（S01 至 S32/S64/S24）、多功能模块的 DIO（S01 至 S04）和 TOT（S05 至 S08）通道。

进入通道配置向导后，默认选中 **通道号** 选项，此时，您可以使用左右方向键修改通道号，也可以使用数字键盘输入通道号。

说明：

若需配置 MC3132、MC3164 和 MC3324 等多路复用器的通道，使其加入扫描列表且用于测量功能，首先需要插入 DMM 模块（且已打开，**Utility** → **DMM** → “开”）或连接外部数字万用表。

2 功能

使用上下方向键选中 **功能** 项，使用左右方向键选择所需的测量功能。

若当前通道为多路复用器的电压通道，可选的测量功能包括 **DCV**（直流电压）、**ACV**（交流电压）、**FREQ**（频率）、**PERIOD**（周期）、**TEMP**（温度）和 **SENSOR**（任意传感器）。若当前通道为多路复用器的电流通道（仅 **MC3324**），可选的测量功能包括 **DCI**（直流电流）、**ACI**（交流电流）和 **SENSOR**（任意传感器）。选择所需的测量功能后，请参考“**测量参数配置**”一节为已选功能配置基本的测量参数，按 **下一步** 进行定标配置或报警配置。

若当前通道为多功能模块的 **DIO** 通道，**功能** 固定为“**DIO**”，请参考“**数字输入**”一节设置基本参数，按 **下一步** 进行报警配置。

若当前通道为多功能模块的 **TOT** 通道，**功能** 固定为“**TOT**”，请参考“**计数器**”一节设置基本参数，按 **下一步** 进行报警配置。

定标配置

通道配置向导的第二步：配置定标参数。

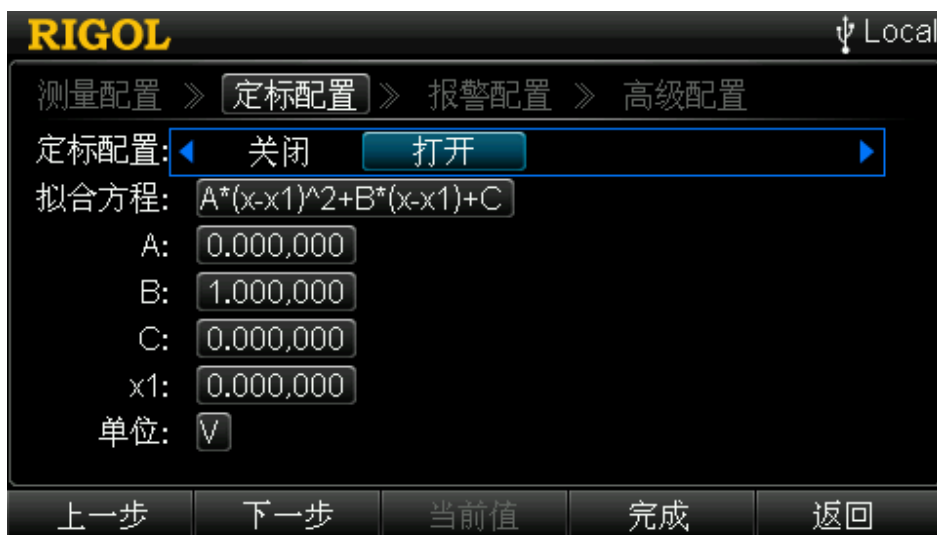


图 2-5 定标配置

注意：对于功能为“SENSOR”的多路复用器通道、多功能模块的 DIO 通道和 TOT 通道，配置向导不包括“定标配置”。另外，对于多路复用器通道，若当前未插入 DMM 模块或插入但未打开 DMM 模块，连接外部 DMM 执行扫描和测量时，配置向导也不包括“定标配置”。

M300 提供定标功能。该功能可以为所选通道上的所有读数设定一组拟合系数 A、B 和 C（称作定标系数）。定标功能的公式如下：

$$\text{定标读数} = A*(x-x1)^2+B*(x-x1)+C$$

其中， x 为已测量的读数， $x1$ 为修正值（可以为某一时刻的测量读数或用户自定义的数值），将所有的测量读数减去 $x1$ 可修正拟合曲线的零点。

您可以为多路复用器的任意通道（功能为“SENSOR”的通道除外，连接外部 DMM 的情况除外）配置定标功能。应用定标功能之前，您必须对通道进行测量配置。应用定标功能后，若修改测量功能，定标功能关闭，定标系数复位。

如果从扫描列表中移除已应用定标功能的通道，该通道定标功能关闭，但是定标系数不会复位。再次将该通道加入扫描列表时（不改变测量功能），定标功能开启，定标系数保留。

如果一个通道应用了定标功能，该通道被单通道监视时，所有测量读数均为应用了定标系数的读数。

1 打开定标配置

进入定标配置界面，当前默认选中 **定标配置** 选项，您可以使用左右方向键选择“打开”。此时，界面出现拟合方程、系数及单位。

2 设置拟合方程系数

使用上下方向键分别选中 **A**、**B** 和 **C**，使用数字键盘输入所需的系数。可设置范围为 $-1E+15$ 至 $1E+15$ ，默认值分别为 0、1 和 0，三者不可同时为 0。**实时方程** 显示已定义的拟合方程。

3 设置 x1

使用上下方向键选中 **x1**，按 **当前值** 即可获取，也可以使用数字键盘输入所需的数值。

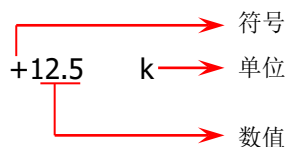
4 设置单位

设置测量结果的单位。使用上下方向键选中 **单位** 项，按前面板上的 **OK** 键，进入文件名输入界面。输入所需定义的单位按 **确定** 即可。自定义单位不可超过 3 个字节。若自定义单位为 $^{\circ}\text{C}$ 、 $^{\circ}\text{F}$ 和 $^{\circ}$ ，您可以使用方向键分别选中字母 **C**、**F** 和 **O**，然后长按 **OK** 键即可输入。

系数设置说明：

设置拟合方程系数 A、B 和 C 时，按数字键盘的任意键会打开一个格式如下的对话框。

- **符号**：按数字键盘上的 **+/-** 键即可切换符号为“+”或“-”。
- **单位**：使用右方向键移动光标至单位位，使用上下方向键选择所需的单位。可选单位包括 n (10^{-9})、 u (10^{-6})、 m (10^{-3})、 _ (1)、 k (10^3)、 M (10^6)、 G (10^9)、 T (10^{12}) 和 P (10^{15})
- **数值**：使用左右方向键移动光标至数值位，使用数字键盘输入所需数值。



报警配置

通道配置向导的第三步：配置报警参数。



图 2-6 报警配置

注意：对于多路复用器通道，若当前未插入 DMM 模块或插入但未打开 DMM 模块，连接外部 DMM 执行扫描和测量时，配置向导不包括“报警配置”。

M300 配有 4 个报警通道：Alarm1、Alarm2、Alarm3 和 Alarm4（请参考“报警通道设置”）。您可以为扫描列表中的通道配置一个报警通道并设定限值（上限值、下限值或上下限值）。在扫描过程中，当监测到超出指定限值的读数时，报警通道产生报警。

扫描过程中产生的报警数据存储在读数存储区，同时被存储至报警队列（独立于读数存储区）。非扫描过程中产生的报警数据（单通道监视、DIO 通道等）只存储在报警队列。

M300 允许多个通道使用同一个报警通道，允许多个通道使用相同的报警限值，但不允许在指定通道上分配多个报警通道和多个报警限值。

M300 也可以为未加入扫描列表的 DIO 和 TOT 通道配置报警参数。

1 选择报警方式

进入报警配置界面，当前默认选中 **报警方式** 选项，您可以使用左右方向键选择所需的方式。若当前为 DIO 通道，则可选项为“关闭”和“打开”；若当前为 TOT 通道，则可选项只有“NONE”和“HI”。

- NONE：关闭报警配置。
- HI+LO：当测量值超出 HI 或低于 LO 时，对应的报警通道产生报警。

- **HI**: 当测量值或计数值超出 **HI** 时, 对应的报警通道产生报警。
- **LO**: 当测量值低于 **LO** 时, 对应的报警通道产生报警。
- **关闭**: 无需配置报警参数 (仅 **DIO** 通道)。
- **打开**: 打开报警配置, 您需要选择报警通道、设置报警条件和报警值 (仅 **DIO** 通道)。

2 选择报警通道

使用上下方向键选中 **报警通道** 选项, 使用左右方向键选择所需的报警通道。

- **Alarm1**: 选择 **Alarm1** 为当前通道的报警通道。
- **Alarm2**: 选择 **Alarm2** 为当前通道的报警通道。
- **Alarm3**: 选择 **Alarm3** 为当前通道的报警通道。
- **Alarm4**: 选择 **Alarm4** 为当前通道的报警通道。

3 设置报警限值 (仅多路复用器通道和 **TOT** 通道)

报警方式选择 “**HI**”、“**LO**” 或 “**HI+LO**” 后, 使用上下方向键选中 **HI** 和 **LO** 选项, 即可设置报警限值。

- **HI**: 使用数字键盘输入所需的数值, 按 **确定** 软键。对于 **TOT** 通道, **HI** 的可设置范围为 0 至 $2^{32}-1$ (4294967295)。
- **LO**: 使用数字键盘输入所需的数值, 按 **确定** 软键。

注意: 若当前的报警方式为 “**HI+LO**”, 则所设置的 **HI** 值不可低于当前的 **LO** 值。

4 设置报警条件 (仅 **DIO** 通道)

使用上下方向键选中 **报警条件** 选项, 使用左右方向键选择所需的报警条件。

- **不匹配**: 当前通道的读数与设定的报警值不匹配时产生报警。
- **匹配**: 当前通道的读数与设定的报警值匹配时产生报警。

5 设置报警值 (仅 **DIO** 通道)

使用上下方向键选中 **报警值** 选项, 使用数字键盘设置所需的报警值。报警值为一组二进制数, 二进制数的位数取决于测量配置中 **位数选择** 项的设置 (8 位、16 位或 32 位)。此处, 仪器允许您输入超出范围的数值, 但在按 **确认** 软键时会给出错误提示。仪器也可以忽略某些位的值, 仅在部分位的值满足条件时报警。您可以按数字键盘中的小数点键将需要忽略的位设置成 **x**。

要点说明:

- 1 请在报警配置之前完成测量配置和定标配置。如果先进行报警配置, 修改测量配置或启用定标配置时, 仪器将关闭报警并清除报警限制值。
- 2 若从扫描列表中删除已配置报警参数的通道, 仪器不再判断该通道的报警条件, 但不会清除报警限值。若再次添加该通道至扫描列表, 仪器则自动使用原报警设置。

高级配置

通道配置向导的第四步：配置与所选功能相关的高级测量参数。



图 2-7 高级配置

根据当前通道在“测量配置”界面选择的功能不同，需要配置的高级参数会有所不同。

1 多路复用器通道

基于当前所选的功能，您需要配置积分时间、输入阻抗、自动调零等参数，请参考“测量参数配置”一节的详细说明。

2 DIO 通道

为当前 DIO 通道选择编码方式，请参考“数字输入”一节的介绍。

3 TOT 通道

为当前 TOT 通道设置读取方式，请参考“计数器”一节的介绍。

使用外部 DMM 时的通道配置

对于多路复用器通道，若当前未插入 DMM 模块，或插入但未打开 DMM 模块，您可以连接外部 DMM 执行扫描和测量功能（连接方法请参考“[连接仪器](#)”）。

按 **Config** → **编辑列表** → **新建**，进入通道配置向导，此时，配置向导只包括“测量配置”和“高级配置”。

1 测量配置

进入通道配置向导，选择所需的通道号后，使用上下方向键选中 **扫描方式** 项，使用左右方向键选择所需的连接方式。

- **SCAN**：二线连接方式。所有多路复用器模块均支持二线连接方式。
- **SCAN_4W**：四线连接方式。MC3132 的前 16 个通道和 MC3120、MC3324 的前 10 个通道支持四线连接方式。

2 高级配置

按 **下一步** 进入高级配置界面，设置通道延迟时间，具体请参考“[通道延迟](#)”一节的说明。

注意：这种情况下，M300 仅提供对扫描列表中通道的连接方式（二线或四线）和通道延迟的控制。对于每一个通道的测量功能和测量参数，则由当前连接的外部 DMM 决定。

测量参数配置

本节介绍配置向导第一步和第四步中需要配置的测量参数，包括量程、积分时间等。不同测量功能可设置的参数不同，请参考下表：

表 2-1 测量参数

功能	可设置参数		
DCV	量程、积分时间、输入阻抗、自动调零 (Auto Zero, AZ)、通道延迟		
ACV	量程、交流滤波、通道延迟		
DCI	量程、积分时间、自动调零 (AZ)、通道延迟		
ACI	量程、交流滤波、通道延迟		
FREQ PERIOD	量程、交流滤波、闸门时间、通道延迟		
TEMP	类型	TC	型号、单位、显示精度、积分时间、T/C Check、参考源、自动调零 (AZ)、通道延迟
		THER	型号、单位、显示精度、积分时间、自动调零 (AZ)、通道延迟
		RTD RTD 4W	R0、ALPHA、单位、显示精度、积分时间、偏移补偿、自动调零 (AZ)、通道延迟
SENSOR	类型	DCV	单位、定标、积分时间、输入阻抗、自动调零 (AZ)、通道延迟
		DCI	单位、定标、积分时间、自动调零 (AZ)、通道延迟
		FREQ	单位、定标、交流滤波、通道延迟

注意：若更改当前通道的测量功能，所有参数恢复为默认值。

设置量程

量程的设置包括“自动”和“手动”两种方式。自动量程方式下，仪器根据输入信号自动为每一次测量选择合适的量程；手动量程方式下，用户为每一个通道选择一个固定的量程。前者操作方便；后者节省仪器选择量程所消耗的时间，从而提供更快速的扫描。

进入通道配置向导第一步，选择所需的通道号和功能后，使用上下方向键选中 **量程** 项，使用左右方向键选择所需的量程。各功能可选择的量程如下表所示。

表 2-2 量程

功能	可选的量程
DCV/ACV	自动、200 mV、2 V、20 V、200 V、300 V
DCI/ACI	自动、200 μ A、2 mA、20 mA、200 mA、1 A
FREQ/PERIOD ^[1]	自动、200 mV、2 V、20 V、200 V、300 V

注^[1]：频率/周期测量时，设置的量程为被测信号的电压量程，用于计算测量分辨率；频率/周期的测量范围为 3 Hz 至 1 MHz（0.33 s 至 1 μ s）。

要点说明：

- 自动量程的判断规则：
对于电压/电流/电阻介于 $10\% \times \text{Range}$ 和 $110\% \times \text{Range}$ 之间的被测信号，仪器自动选择 Range 为当前量程。例如：DCV 测量的被测信号为 5 V，介于 $10\% \times 20 \text{ V}$ 和 $110\% \times 20 \text{ V}$ 之间，故自动选择量程为 20 V。
- 当输入信号超出当前量程范围，仪器将给出超量程提示信息。
- 上电或复位后，量程默认为“自动”。
- 建议用户在无法预知测量范围时，选择“自动”量程，以保护仪器并获得较为准确的数据。
- 温度测量时，用户无法选择量程，量程由仪器内部自动选择：对于热电偶，仪器内部选择 200 mV 量程；对于热敏电阻、RTD 和 RTD 4W，仪器自动选择正确的电阻量程。

积分时间

积分时间定义为，在测量期间，仪器的模拟/数字转换器对输入信号的采样周期。积分时间越长，测量速率越慢，测量分辨率越高；积分时间越短，测量速率越快，测量分辨率越低。有关积分时间与分辨率之间的关系，详见“**技术参数**”。

积分时间适用于 DCV、DCI、TEMP 和 SENSOR（FREQ 类型除外）等功能。M300 支持以电源周期数（Power Line Cycles）和孔径时间两种方式设定积分时间。

- 电源周期数（Power Line Cycles）：单位为 PLC。可设置为 0.02 PLC、0.2 PLC、1 PLC、2 PLC、10 PLC、20 PLC、100 PLC 或 200 PLC。默认为 1 PLC。仪器开机自动检测电源频率，频率为 55 Hz 至 66 Hz 范围被认为是 60 Hz（PLC=1/60 s），其它频率被认为是 50 Hz（PLC=1/50 s）。
- 孔径时间：由用户自定义积分时间。可设置范围为 33 μ s 至 4 s。

当前测量功能为 DCV、DCI、TEMP 或 SENSOR（FREQ 类型除外）时，进入通道配置向导第四步，使用上下方向键选中 **积分时间** 项，使用左右方向键选择所需的积分时间。可选的积分时间包括“自定义”、“0.02PLC”、“0.2PLC”、“1PLC”、“2PLC”、“10PLC”、“20PLC”、“100PLC”和“200PLC”。若选择“自定义”，您需要使用数字键盘输入所需的积分时间，按 **确认** 软键完成设置。可设置范围为 33 μ s 至 4 s。

输入阻抗

直流输入阻抗设置适用于 DCV 和 SENSOR（类型为 DCV）测量功能。默认值为 10 M Ω 。对于 200 mV、2 V 和 20 V 量程，您可以选择大于 10 G Ω 以降低由被测对象负载误差引入的影响。当前选择保存在易失性存储器中。

当前测量功能为 DCV 或 SENSOR（类型为 DCV）时，进入通道配置向导第四步，使用上下方向键选中 **输入阻抗** 项，使用左右方向键选择所需的阻抗。

- **10M**
选择直流输入阻抗为 10 M Ω ，所有量程的输入阻抗值均为 10 M Ω 。
- **>10G**
选择直流输入阻抗为大于 10 G Ω ，200 mV、2 V 和 20 V 量程的输入阻抗为大于 10 G Ω ，其它量程的输入阻抗仍为 10 M Ω 。

自动调零

自动调零（Auto Zero，简称为 AZ）适用于 DCV、DCI、TEMP 和 SENSOR（FREQ 类型除外）测量功能。

当前测量功能为 DCV、DCI、TEMP 或 SENSOR（FREQ 类型除外）时，进入通道配置向导第四步，使用上下方向键选中 **AZ** 项，使用左右方向键选择“打开”或“关闭”。

- **打开**

选择“打开”后，DMM 在每次测量之后会将输入信号和测量电路分离，并取一个零输入时的读数，然后再将之前的读数减去零输入的读数（即测量过程中，显示值是测量值与零值的差值），以减小仪器输入电路上的偏压对测量结果的影响。

- **关闭**

按下“关闭”后，关闭自动调零功能。但在每次改变功能、量程或积分时间时，DMM 会自动读取一个零输入的读数，后续测量值将减去该零输入的读数。

提示：

偏移补偿和自动调零功能互斥。启用自动调零后，偏移补偿（如果已打开）将自动关闭，反之亦然。

偏移补偿

偏移补偿设置适用于 TEMP（类型为 RTD 和 RTD 4W）测量功能。偏移补偿功能用于消除测量引线微小的直流偏移对测量结果的影响。

当前测量功能为 TEMP（类型为 RTD 或 RTD 4W）时，进入通道配置向导第四步，使用上下方向键选中 **偏移补偿** 项，使用左右方向键选择“打开”或“关闭”。

- **打开**
选择“打开”后，分别将不同大小的两种电流加到被测电阻上，测量两种电流下被测电阻两端的电压变化量，用电压变化量除以电流变化量计算被测电阻的大小。
- **关闭**
选择“关闭”后，不做偏移补偿。

提示：

偏移补偿和自动调零功能互斥。启用偏移补偿后，自动调零（如果已打开）将自动关闭，反之亦然。

交流滤波

交流滤波适用于 ACV、ACI、FREQ、PERIOD 及 SENSOR（类型为 FREQ）测量功能。交流滤波器将使低频准确度达到最佳化，使 AC 稳定时间达到最短。仪器提供慢、中、快三种交流滤波器。测量过程中，由当前通道输入信号的频率决定 AC 滤波器的类型，如下表所示。

表 2-3 AC 滤波器类型

输入频率	AC 滤波器类型
3 Hz 至 300 kHz	3 Hz（慢）
20 Hz 至 300 kHz	20 Hz（中）
200 Hz 至 300 kHz	200 Hz（快）

当前测量功能为 ACV、ACI、FREQ、PERIOD 或 SENSOR（类型为 FREQ）时，进入通道配置向导第四步，使用上下方向键选中 **滤波** 项，使用左右方向键选择“3 Hz”、“20 Hz”或“200 Hz”。默认为“20Hz”。

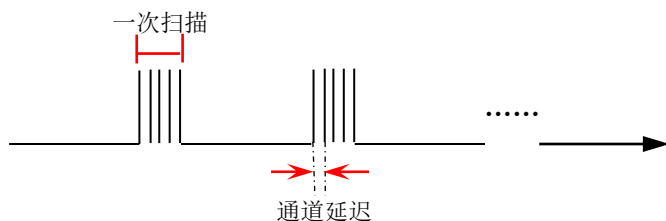
闸门时间

闸门时间（Gate Time，也称“孔径时间”）适用于FREQ或PERIOD测量功能。闸门时间的长度决定低频测量的分辨率。闸门时间越长，低频测量分辨率越高，测量速率越低；反之低频测量分辨率越低，测量速率越高。

当前测量功能为 FREQ 或 PERIOD 时，进入通道配置向导第四步，使用上下方向键选中 **闸门时间** 项，使用左右方向键选择“1ms”、“10ms”、“100ms”或“1s”，默认为“100ms”。

通道延迟

通道延迟适用于多路复用器的所有通道。通道延迟是指，在扫描过程中两个相邻通道之间的间隔时间，如下图所示。扫描过程中，完成上一通道的测量后，仪器立即断开上一通道并闭合当前通道，等待指定的通道延迟时间后开始测量。



当前通道为多路复用器通道时，进入通道配置向导第四步，使用上下方向键选中 **延迟** 项，使用左右方向键选择“自动”或设置一个具体的延迟时间值。

- **自动**

自动模式下，仪器基于当前通道的功能、量程、积分时间和交流滤波自动计算通道延迟时间。此时，每次修改当前通道的配置都会改变通道延迟时间。

表 2-4 自动延迟时间

(a) DCV/DCI/TEMP (TC)/SENSOR (DCV/DCI) (所有量程):

积分时间 ^[1]	通道延迟
>1 PLC	2.0 ms
≤1 PLC	1.0 ms

(b) TEMP (THER/RTD/RTD 4W):

量程	通道延迟 (积分时间>1 PLC) [1]	量程	通道延迟 (积分时间≤1 PLC)
200 Ω	2.0 ms	200 Ω	1.0 ms
2 kΩ	2.0 ms	2 kΩ	1.0 ms
20 kΩ	2.0 ms	20 kΩ	1.0 ms
200 kΩ	25 ms	200 kΩ	20 ms
1 MΩ	30 ms	1 MΩ	25 ms
10 MΩ	200 ms	10 MΩ	200 ms
100 MΩ	200 ms	100 MΩ	200 ms

注^[1]: 对于 DCV、DCI、TEMP、和 SENSOR (FREQ 除外), 如果当前积分时间为“自定义”时, 仪器自动以“积分时间>1 PLC”的情况计算通道延迟。

(c) ACV/ACI (所有量程):

交流滤波	通道延迟
3 Hz (慢)	7.0 s
20 Hz (中)	1.0 s
200 Hz (快)	120 ms

(d) FREQ/PERIOD/SENSOR (FREQ):

交流滤波	通道延迟
3 Hz (慢)	600 ms
20 Hz (中)	300 ms
200 Hz (快)	100 ms

- 通道延迟

使用数字键盘输入所需的延迟时间。可设置范围为 0 至 60 s, 分辨率为 1 ms。

温度测量参数

执行温度测量所需设置的参数如表 2-1 所示。其中，积分时间、偏移补偿和通道延迟请参考前文的介绍，本节介绍温度测量中其它参数的配置方法。

1 选择温度传感器类型

进入通道配置向导第一步，选择所需的通道号和功能（TEMP）后，使用上下方向键选中 **类型** 项，使用左右方向键选择所需的传感器类型。

- TC：热电偶；
- THER：热敏电阻；
- RTD：热电阻，二线连接方式；
- RTD 4W：热电阻，四线连接方式，不适用于单端多路复用器。

2 选择单位

使用上下方向键选中 **单位** 项，使用左右方向键选择所需的单位。M300 支持的温度单位包括 °C（摄氏温度）、°F（华氏温度）和 K（开氏温度）。温度换算关系如下：

$$^{\circ}F = (9/5) \times ^{\circ}C + 32$$

$$K \approx ^{\circ}C + 273.15$$

同一模块的不同通道可以使用不同的温度单位。

3 使用热电偶测量温度

热电偶是工业上最常用的测温元件之一。它是一种将温度变化信息转化为电压变化信息的传感装置。此类传感装置具有较大的温度测量范围。

● 型号

温度传感器的类型选择为 TC 后，使用上下方向键选中 **型号** 选项，使用左右方向键选择所需的型号。

M300 支持如下型号的热电偶：B（铂铑 30-铂铑 6）、E（镍铬-铜镍）、J（铁-铜镍）、K（镍铬-镍硅）、N（镍铬硅-镍硅）、R（铂铑 13-铂）、S（铂铑 10-铂）和 T（铜-铜镍）。其中 B、R、S 属于贵金属热电偶，E、J、K、N、T 属于廉金属热电偶。各种类型热电偶的分度表可参考 ITS-90（International Temperature Scale of 1990）。

● 显示精度

温度传感器的类型选择为 TC 后，使用上下方向键选中 **显示精度** 选项，使用左右方向键选择显示精度为“1”或“0.1”。

● T/C Check

T/C Check (Thermocouple Check) 检验热电偶是否已正确连接。温度传感器的类型选择为 TC 后，进入通道配置向导第四步。使用上下方向键选中 **T/C**

Check 项，使用左右方向键选择“打开”或“关闭”。打开 T/C Check 功能时，每次测量前，仪器自动测量通道阻抗（量程为 20 k Ω ）以检验热电偶是否已正确连接。若测量的通道阻抗大于 5 k Ω ，则认为热电偶没有正确连接，此时，仪器给出提示，显示“OPEN T/C”。

- **参考源**

热电偶测量需要一个参考结温度。

温度传感器的类型选择为 TC 后，进入通道配置向导第四步。使用上下方向键选中 **参考源** 项，使用左右方向键选择“固定值”、“内部”或“外部”。

- a) **固定值**：选择固定值参考源，使用上下方向键选中 **固定值** 项，使用数字键盘输入所需的温度，可设置范围为 -20 $^{\circ}\text{C}$ 至 80 $^{\circ}\text{C}$ （此处通常以 $^{\circ}\text{C}$ 为单位，与当前通道的单位设置无关）。该类参考源可提供最好的测量精度。
- b) **内部**：选择内部等温参考源。该类参考源提供的测量精度较差。
- c) **外部**：选择外部参考源之前，请从 slot1 起查找第一个支持温度测量功能的模块，然后将该模块的第一个通道配置为温度测量功能（类型为 THER、RTD 或 RTD 4W，否则，您无法为其它通道选择外部参考源）。配置完成后，仪器预留该通道为参考通道。此时，您可以为其它通道选择外部参考源。若删除该通道或修改该通道的测量功能，所有以该通道作为参考源的通道自动选择内部参考源。

4 使用热敏电阻测量温度

热敏电阻由阻值随温度变化而变化的材料制成，是将温度变化信息转化为电阻变化信息的传感装置。此类传感装置具有良好的温度敏感度，但是温度测量范围有限，更适合于温度变化较小的测量。

由于热敏电阻通常为高电阻，仪器使用二线电阻测量方法测量热敏电阻的阻值，内部软件转换程序将测得的电阻值换算为对应的温度。

- **型号**

温度传感器的类型选择为 THER 后，使用上下方向键选中 **型号** 项，使用左右方向键选择所需的型号。可选的型号有 2.2k Ω 、3k Ω 、5k Ω 、10k Ω 和 30k Ω 。

- **显示精度**

温度传感器的类型选择为 THER 后，使用上下方向键选中 **显示精度** 选项，使用左右方向键选择显示精度为“1”、“0.1”或“0.01”。

5 使用 RTD 测量温度

RTD 利用物质在温度变化时其电阻也随着发生变化的特征测量温度。它的主要特点是测量精度高、性能稳定。

仪器可使用二线（类型为 RTD）或四线（类型为 RTD 4W）两种方法测量电阻值，

内部软件转换程序将测得的电阻值换算为对应的温度。各种类型热电阻的分度表可参考相关标准。

- **R0**

温度传感器的类型选择为 RTD 或 RTD 4W 后，使用上下方向键选中 **R0** 项，使用数字键盘输入所需的阻值。可设置范围为 49 Ω 至 2100 Ω ，默认为 100 Ω 。

- **ALPHA**

温度系数。

温度传感器的类型选择为 RTD 或 RTD 4W 后，使用上下方向键选中 **ALPHA** 项，使用左右方向键选择所需的系数。可选的系数包括 0.00385、0.00389、0.00391 和 0.00392。

- **显示精度**

温度传感器的类型选择为 RTD 或 RTD 4W 后，使用上下方向键选中 **显示精度** 选项，使用左右方向键选择显示精度为“1”、“0.1”或“0.01”。

提示：

有关热电偶、RTD 以及热敏电阻的测温原理，请参考《温度测量技术应用指南》（可联系 **RIGOL** 获取）。

任意传感器测量参数

任意传感器测量支持类型为 DCV、DCI 和 FREQ 的传感器。使用任意传感器测量功能，您可以方便的将被测物理量（压力、流量、温度等）转换为电压、电流、电阻等易测物理量进行测量。用户只需预先输入响应曲线，仪器将采用内部算法进行数值转换和修正，最终测得被测物理量。您可以随意编辑和修改被测物理量的显示单位。任意传感器测量功能所需设置的参数如表 2-1 所示。其中，积分时间、交流滤波等参数请参考前面的介绍，本节介绍其它参数的配置方法。

1 选择传感器类型

进入通道配置向导第一步，选择所需的通道号和功能（SENSOR）后，使用上下方向键选中 **类型** 选项，使用左右方向键选择所需的类型，可选类型包括 DCV、DCI（仅 MC3324 的通道 21 至通道 24）和 FREQ。

2 设置单位

使用上下方向键选中 **单位** 选项，使用左右方向键选择所需的单位。可选单位包括 °、°C、%、°F、Ω 和 K。

您也可以自定义单位。选择“自定义”，按 **OK** 键，进入文件名输入界面。输入所需定义的单位按 **确定** 即可。自定义单位不可超过 3 个字符。

3 配置算法曲线

使用上下方向键选中 **定标** 选项，默认显示“ Ax^2+Bx+C ”。按 **OK** 键，打开配置列表界面。第 1 个起点值至第 2 个起点值之间的算法遵循第 1 个拟合方程、第 2 个起点值至第 3 个起点值之间的算法遵循第 2 个拟合方程、……，自最后一个起点值起遵循最后一个拟合方程。

● 添加

该菜单用于添加起点值和拟合方程。按下该菜单，打开任意传感器配置界面。

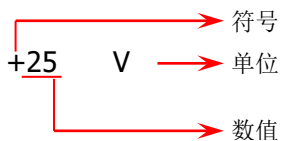
起点值：使用上下方向键选中 **起点值** 选项，使用数字键盘输入所需的数值。可设置范围为 $-1E+15$ 至 $1E+15$ 。

拟合方程系数：使用上下方向键分别选中 **A**、**B** 和 **C**，使用数字键盘输入所需的数值。可设置范围为 $-1E+15$ 至 $1E+15$ 。

起点值与系数设置说明：

设置起点值和拟合方程系数 A、B 和 C 时，按数字键盘的任意键会打开一个格式如下的对话框。

- **符号：**按数字键盘上的 **+/-** 键即可切换符号为“+”或“-”。
- **单位：**仅起点值需设置单位。使用右方向键移动光标至单位位，使用上下方向键选择所需的单位。可选单位与当前选择的传感器类型相关，单位系数包括 n (10^{-9})、u (10^{-6})、m (10^{-3})、_ (1)、k (10^3)、M (10^6)、G (10^9)、T (10^{12}) 和 P (10^{15})
- **数值：**使用左右方向键移动光标至数值位，使用数字键盘输入所需数值。



完成一组起点值和拟合方程的配置后，按 **完成** 软键返回算法曲线配置列表界面。再次按 **添加** 软键，继续配置下一组起点值和拟合方程。

- **删除**
使用上下方向键选择一组起点值和拟合方程，按 **删除** 软键删除选中的配置。
- **修改**
使用上下方向键选择一组起点值和拟合方程，按 **修改** 软键进入任意传感器配置界面。此时，您可以修改该组配置。
- **完成**
完成算法曲线的配置，返回测量配置界面。
- **返回**
放弃当前已编辑的配置，直接返回测量配置界面。

数字输入

多功能模块提供四个非独立的 8 位数字输入/输出端口（Digital Input/Output, DIO）。该端口可用作数字输出端口（请参考“**模块控制**”），也可用作数字输入端口。用作数字输入端口时，您可以实时读取该端口各位的状态，也可以通过通道配置向导（或按 **Control** 键，使用左右方向键选中多功能模块，按 **通道配置**）将 DIO 通道配置至扫描列表自动读取数字信号。

DIO 通道配置向导包括“测量配置”、“报警配置”和“高级配置”。有关报警配置，请参考“**报警配置**”一节介绍，本节介绍 DIO 通道在“基本配置”和“高级配置”两步所需配置的参数。

1 通道号

进入通道配置向导第一步。使用上下方向键选中 **通道号** 项，使用数字键盘输入或者使用左右方向键所需的通道号。DIO 通道号通常为“S01”至“S04”，其中，S 表示多功能模块当前所在的插槽编号。

2 功能

选择正确的通道号后，**功能** 项固定为“DIO”，不可修改。

3 状态

使用上下方向键选中 **状态** 项，使用左右方向键选择所需的状态。

- **READ**: 表示将当前 DIO 通道配置到扫描列表中。此时，该通道只可用作数字输入端口。执行扫描时，仪器可以读取该通道的数字信号。
- **OFF**: 表示不将当前 DIO 通道配置到扫描列表中。此时，该通道即可用作数字输入端口（可手动读取该端口数字输入信号），也可用作数字输出端口（可编辑该端口的数字输出信号），请参考“**控制 MC3534**”一节的说明。

4 位数选择

通道状态为 READ 时，使用上下方向键选中 **位数选择** 项，使用左右方向键选择所需的位数。通道“S01”至“S04”分别为 8 位，M300 支持将四个通道单独配置为四个 8 位，或将通道“S01”和“S02”、“S03”和“S04”分别组合配置为两个 16 位，也可将四个通道组合配置为一个 32 位。

8 位	S01 XXXXXXXX	S02 XXXXXXXX	S03 XXXXXXXX	S04 XXXXXXXX
16 位	S02S01 XXXXXXXXXXXXXXXXXX		S04S03 XXXXXXXXXXXXXXXXXX	
32 位	S04S03S02S01 XX			

注意：16 位 S02S01 中，S02 为高 8 位；16 位 S04S03 中，S04 为高 8 位；32 位 S04S03S02S01 中，S04 为高 8 位。

5 电平类型

通道状态为 READ 时，使用上下方向键选中 **电平类型** 项，使用左右方向键选择所需的电平。可选的电平包括“TTL”、“CMOS5V”、“CMOS3.3V”、“CMOS2.5V”和“自定义”。若当前选择“自定义”，请使用上下方向键分别选中 **电平值** 和 **阈值** 项，使用数字键盘输入所需的数值。

- 电平值的可设置范围为 2.000 V 至 5.000 V，默认值为 5.000 V。
- 阈值的可设置范围为 0.500 V 至 3.500 V，默认值为 2.500 V。
- 设置电平值与阈值时，需要满足关系式：电平值 \geq 阈值 + 0.5 V。
- 若输入信号 < 阈值 - 0.3 V，输入信号被判定为逻辑 0；
若输入信号 > 阈值 + 0.3 V，输入信号被判定为逻辑 1。

6 编码方式

进入通道配置向导中的高级配置。**编码方式** 项默认为选中状态，使用左右方向键选择编码方式为“二进制”、“十进制”或“十六进制”。

选择的编码方式同时应用于该通道的数字输入和数字输出。

要点说明：

- 1 DIO 通道用作数字输入通道时，不必被添加到扫描列表，DMM 模块不必打开，也可以对其进行报警配置，使之在与指定的数据码型匹配或不匹配时产生报警。
- 2 已添加到扫描列表的 DIO 通道不可用作数字输出通道。

计数器

多功能模块提供四个 32 位计数器（Totalizer, TOT）通道，可以以 10 MHz（高速 TOT 通道）或 100 kHz（普通 TOT 通道）的速率对 TTL 脉冲进行计数。您可以手动读取 TOT 的计数，也可以通过通道配置向导将 TOT 通道配置至扫描列表自动读取 TOT 的计数。

TOT 通道配置向导包括“测量配置”、“报警配置”和“高级配置”。有关报警配置，请参考“报警配置”一节介绍，本节介绍 TOT 通道在“基本配置”和“高级配置”两步所需配置参数。

1 通道号

进入通道配置向导第一步。使用上下方向键选中 **通道号** 项，使用数字键盘输入或者使用左右方向键选择所需的通道号。

TOT 通道号通常为“S05”至“S08”，其中，S 表示多功能模块当前所在插槽的编号。其中，“S05”和“S06”为高速 TOT 通道，可以以 10 MHz 的速率对 TTL 脉冲进行计数；“S07”和“S08”为普通 TOT 通道，计数速率为 100 kHz。

2 功能

选择正确的通道号后，**功能** 项固定为“TOT”，不可修改。

3 状态

使用上下方向键选中 **状态** 项，使用左右方向键选择所需的状态。

- **READ**: 表示将当前 TOT 通道配置到扫描列表中。执行扫描时，仪器可以读取当前 TOT 的计数值。
- **OFF**: 表示不将当前 TOT 通道配置到扫描列表中。您可以手动控制 TOT 通道计数的开始和停止或读取计数值，请参考“控制 MC3534”一节的说明。

4 触发模式

通道状态为 **READ** 时，使用上下方向键选中 **触发模式** 项，使用左右方向键选择所需的方式。

- **上升沿**: 在输入信号的上升沿且输入信号穿越触发阈值时，计数器触发，开始计数。
- **下降沿**: 在输入信号的下降沿且输入信号穿越触发阈值时，计数器触发，开始计数。

注意: 此处的“触发模式”是指触发计数器开始计数的方式，请注意与仪器自身“触发模式”的区别。

5 触发阈值

对于通道号为“S07”和“S08”的 TOT 通道，选择触发方式后，使用上下方向键选中 **阈值** 项，使用数字键盘输入所需的数值。可设置范围为 -12 V 至 +12 V。

注意：该功能仅适用于通道号为“S07”和“S08”的 TOT 通道。对于通道号为“S05”和“S06”的 TOT 通道，触发阈值固定为 CMOS 3.3 V。

多功能模块的外部接线盒提供 G 和 G#端子，用于控制计数器的触发。

- 为 G 端提供高电平，为 G#端提供低电平时，计数启用。
- 只为 G 端提供高电平时，计数启用。
- 只为 G#端提供低电平时，计数启用。
- 两个端子均没有检测到门信号时，始终处于计数启用状态。

6 读取设置

进入通道配置向导中的高级配置。使用上下方向键选中 **读取设置** 项，使用左右方向键选择所需的设置。

- **READ&RST**：读取计数并复位计数器。
- **READ**：仅读取计数。

要点说明：

- 1 最大计数值为 4294967295 ($2^{32}-1$)，达到最大计数值时，计数值回归为 0。
- 2 对于未配置到扫描列表的 TOT 通道（通道状态为 OFF），您也可以对其进行报警配置，使其在达到指定的计数时，在指定的报警通道产生报警。请参考“**报警配置**”一节配置所需的参数。
- 3 对于未配置到扫描列表的 TOT 通道（通道状态为 OFF），您也可以执行单通道监视。
- 4 “S05”和“S06”为高速 TOT 通道，计数速率达 10 MHz，仅接收标准 TTL 脉冲或 3.3 V 至 5 V 方波信号，阈值由内部电路决定；“S07”和“S08”为普通 TOT 通道，计数速率为 100 kHz，可接收模拟信号或 TTL 脉冲，阈值可由用户设置，可设置范围为-12 V 至+12 V。

配置拷贝

M300 配置拷贝功能支持模块拷贝、通道拷贝和扩展拷贝。按 **Config** → **编辑列表** → **拷贝**，进入拷贝界面。

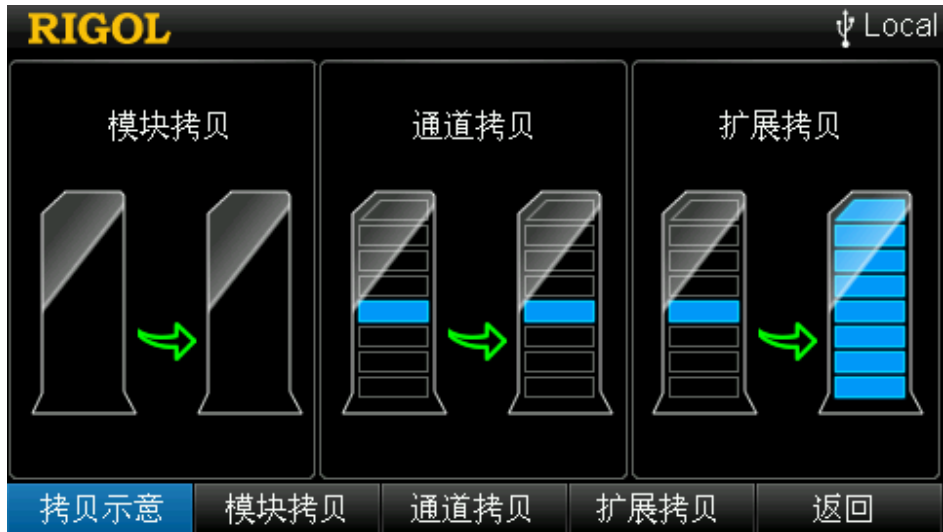


图 2-8 配置拷贝

模块拷贝

模块拷贝可将一个模块（源模块）的配置复制至具有相同型号的另一个模块（目的模块）。完成模块拷贝后，源模块各通道的配置情况被自动复制至目的模块。

按 **模块拷贝** 软键，打开模块拷贝界面。

- 切换：切换光标所在的区域为“源模块”区或“目的模块”区。
- 确定：将选中的源模块配置复制到选中的目的模块。
- 返回：返回上一级菜单。



图 2-9 模块拷贝

模块拷贝的步骤：

- 1 打开模块拷贝界面，默认选中“源模块”区，使用上下方向键选择所需的源模块。
- 2 按 **切换** 软键将光标切换至“目的模块”区，使用上下方向键选择所需的模块。
- 3 按 **确定** 软键执行模块拷贝。

注意：所选的源模块和目的模块必须具有相同的型号，且不允许对同一模块执行拷贝操作。

通道拷贝

通道拷贝可将一个通道（源通道）的配置复制至相同类型的另一个或多个通道（目的通道）。完成通道拷贝后，源通道的如下设置被自动复制至目的通道：

- 1 测量配置：包括测量功能、量程等；
- 2 定标设置：定标功能开关状态、定标系数；
- 3 报警设置：报警功能开关状态、报警通道编号、报警限值；
- 4 高级配置：包括积分时间、交流滤波等。

按 **通道拷贝** 软键，打开通道拷贝界面。该界面分为上下两个区域。

- 切换：切换选中的区域。该菜单仅当扫描列表中存在多于一个通道时有效。
- 上区域：选中上区域时，固定所选通道为源通道，您可以选择目的通道。
- 下区域：选中下区域时，固定所选通道为目的通道，您可以选择源通道。
- 完成：将选中的源通道配置复制到选中的目的通道。
- 返回：返回上一级菜单。



图 2-10 通道拷贝

通道拷贝的步骤：

进入通道拷贝界面后，所选通道默认被固定为源通道且选中上区域。使用左右方向键选择所需的通道后按 **OK** 键选中目的通道（再次按 **OK** 键取消选中），按 **完成** 执行通道拷贝。

进入通道拷贝界面后，您也可以按 **切换**，将所选通道固定为目的通道。此时，下区域被选中，使用左右方向键选择所需的源通道，按 **完成** 执行通道拷贝。

说明：

- 1 固定所选通道为源通道时，允许选择多个目的通道。所选的目的通道显示在界面的下区域。

- 2 固定所选通道为目的通道时，只允许选择一个源通道。
- 3 若当前扫描列表仅有一个通道，则 **切换** 置灰禁用。

注意：通道拷贝，只允许同一类型通道间的拷贝。

扩展拷贝

扩展拷贝可将一个模块的某一个通道（源通道）的配置复制到目的模块中与源通道类型相同的所有通道。完成扩展拷贝后，如下设置被自动复制到目的模块：

- 1 测量配置：包括测量功能、量程等；
- 2 定标设置：定标功能开关状态、定标系数；
- 3 报警设置：报警功能开关状态、报警通道编号、报警限值；
- 4 高级配置：包括积分时间、交流滤波等。

按 **扩展拷贝** 软键，进入扩展拷贝界面。

- 切换：切换光标所在的区域为“源通道”区或“目的模块”区。
- 确定：将选中的源通道配置复制到选中的目的模块。
- 返回：返回上一级菜单。



图 2-11 扩展拷贝

扩展拷贝的步骤：

- 1 默认选中“源通道”区，使用方向键选择所需的源通道。
- 2 按 **切换** 将光标切换至“目的模块”区，使用上下方向键选择所需的模块。
- 3 按 **确定** 软键执行扩展拷贝。

注意：扩展拷贝，只允许同一类型模块间的复制，便于配置多个相同的测量通道。

通道监视

M300 通道监视功能可监视单通道或当前扫描列表中的多个通道或全部通道。无论当前是否处于扫描过程中，仪器对通道进行连续监视，不断从被监视通道读取读数。该功能对于在测试前排除系统故障或观测重要信号有极大作用。

通道监视功能可监视如下通道：多路复用器通道（已配置到扫描列表且 DMM 模块已打开）、多功能模块的 DIO 通道和 TOT 通道（无论是否配置到扫描列表，均可监视，且 DMM 模块不必打开）。

按前面板 **Monitor** 键，您可以配置通道监视功能。

单通道监视

按 **Monitor** → **单通道**，进入如图 2-12 所示的单通道监视界面，默认监视扫描列表中的第一个通道。若当前没有配置扫描列表，则监视多功能模块的第 1 个通道（DIO 通道）。



图 2-12 单通道监视

1 通道号

通道号处于可编辑状态。此时，您可以修改被监视通道的通道号，使用数字键盘输入所需的通道号即可（您也可以按前面板 **Single** 键或上下方向键切换被监视的通道）。

注意：若所输入的通道号为未加入扫描列表的多路复用器通道，仪器将给出错误提示。

2 模块类型

显示当前被监视通道的模块类型。

MUX-20: 20 通道多路复用器模块，型号为 MC3120

MUX-32: 32 通道多路复用器模块，型号为 MC3132

MUX-64: 64 通道单端多路复用器命令，型号为 MC3164

MUX-MIX-24: 24 通道混合多路复用器，型号为 MC3324

MFC: 多功能模块，型号为 MC3534

3 功能

显示当前被监视通道的功能，可能为 DCV、ACV、DCI、ACI、FREQ、PERIOD、TEMP、SENSOR、DIN、DOUT 和 TOT。

4 量程

显示当前被监视通道的量程，仅适用于多路复用器通道。

5 定标值

显示当前被监视通道的定标值，仅在当前通道应用定标功能时显示。

6 测量值

显示当前被监视通道的测量值。对于 TOT 通道，此处显示计数值。若当前通道未应用定标功能（不显示定标值），测量值以较大的字体显示在屏幕中心。

7 报警通道/报警值/报警状态

显示当前被监视通道的报警信息，包括报警通道、报警值（仅产生报警时显示）和报警状态（PASS、LO FAIL 或 HI FAIL，对于 DIO 通道，报警状态可能为 PASS、EQU FAIL 或 NOT EQU FAIL）。若被监视的通道没有应用报警功能，则显示 “No Alarm Setting”。

8 系统时间

显示系统时间。

要点说明：

- 1 单通道监视功能只允许在同一时间监视一个通道。您可以随时更改被监视的通道。
- 2 监视过程中，仪器仅显示但不存储读数。
- 3 报警功能应用于被监视通道时，所有报警数据存储在报警队列中（仪器断电时清除数据）。
- 4 欲监视多路复用器通道，需确保 DMM 模块安装并打开（**Utility** → **DMM** → “开”）且被监视的通道已加入扫描列表。
- 5 允许监视未加入扫描列表的 DIO 通道和 TOT 通道。

多通道监视

按 **Monitor** → **多通道**，进入多通道监视界面。多通道监视允许监视最多 7 个通道。您可以添加或删除被监视的通道。

- 添加通道：使用数字键盘输入通道号。可添加当前扫描列表中的任意通道、当前未加入扫描列表的 DIO 通道或 TOT 通道。
- 删除通道：使用上下方向键选择所需的通道号，按 **删除通道**。

全通道监视

按 **Monitor** → **全通道**，进入全通道监视界面。全通道监视可以监视当前扫描列表中的全部通道。

模块控制

M300 提供友好的模块控制界面。按前面板 **Control** 键，进入如图 2-13 所示界面，您可以控制各模块（DMM 模块除外）的状态。

在模块控制界面，5 个柱形图表示 5 个插槽，下方显示对应的编号，如 Slot1，上方显示插入该插槽的模块型号，中间显示该模块的名称。使用左右方向键可以选中所需的模块（未插入模块的槽位和插入 DMM 模块的槽位不能被选中），当前选中的模块显示蓝色。按 **单卡控制** 软键进入当前所选模块对应的控制界面。

注意：在模块控制界面中，模块型号和模块名称与仪器当前插入的模块有关。

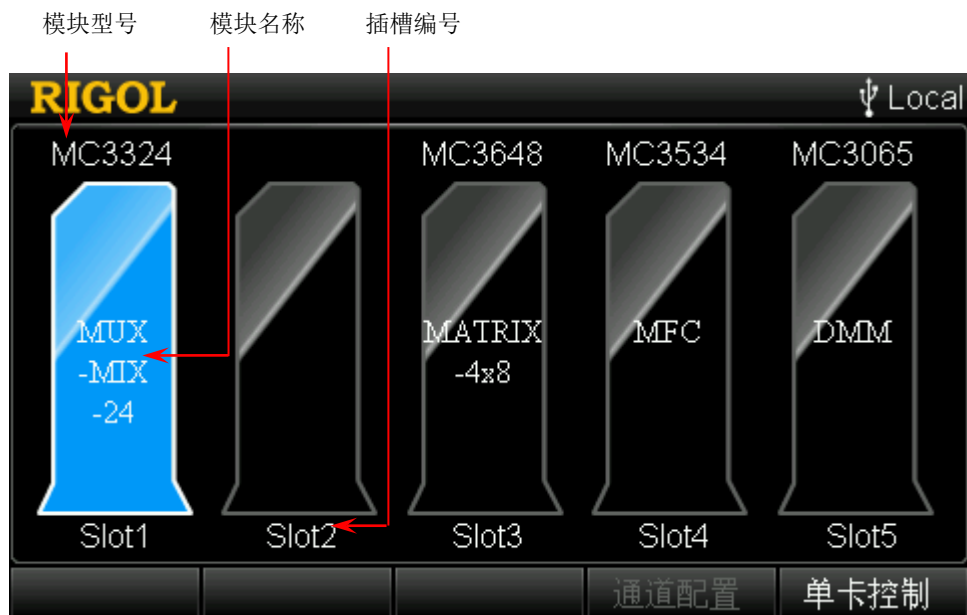


图 2-13 模块控制界面

说明：

多路复用器与 DMM 模块配合进行扫描测量时，多路复用器的通道相当于 DMM 的输入通道，每次仅允许一个通道闭合。例如：使用 MC3132 的通道 1 测量温度，通道 2 测量直流电压。仪器首先闭合通道 1 进行温度测量，然后断开通道 1 闭合通道 2 进行直流电压测量。即“先断后通”特性。

控制 MC3120

该模块是 20 通道多路复用器，简称 MUX-20。MC3120 模块分为两排。每排 10 个双线通道（HI 和 LO），可用于二线 and 四线连接。该模块与外部接线盒（M3TB20，配有热电偶参考结）配套使用。

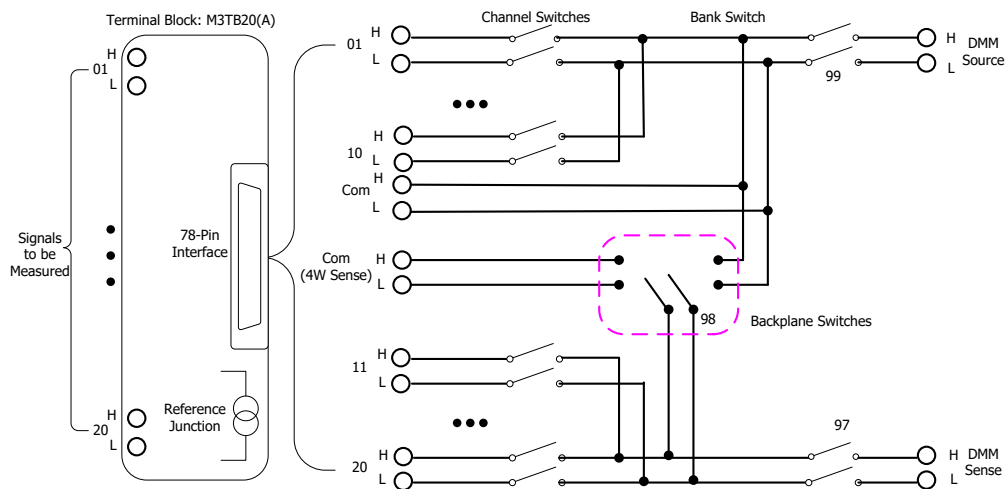


图 2-14 MC3120 示意图

MC3120 控制界面如图 2-15 所示。使用上下左右方向键可以选择所需的通道。当前选中的通道以高亮显示，如 01。您可以对当前选中的通道执行断开、闭合等操作。

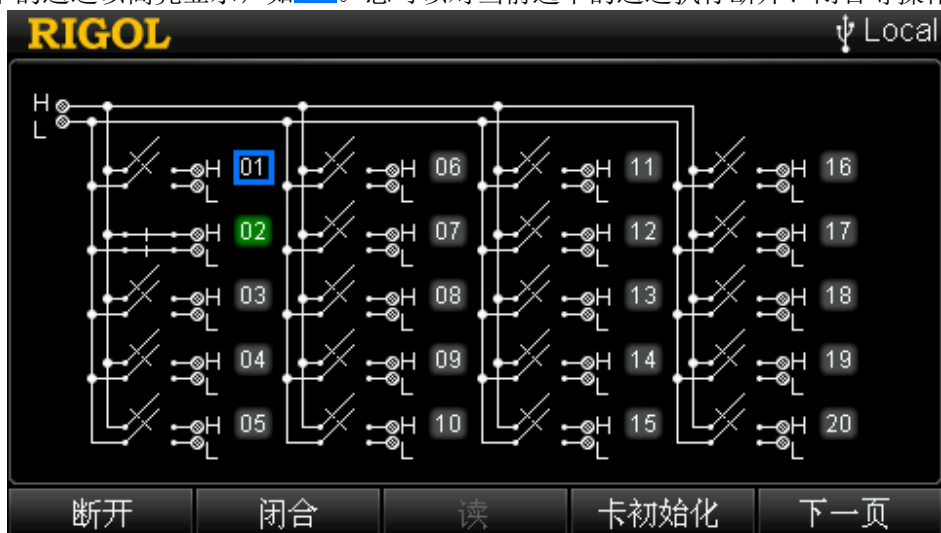


图 2-15 MC3120 控制界面（组联合）

若当前选中的通道未被添加到扫描列表且其所在的模块没有通道被添加到扫描列表，按 **OK** 键可闭合该通道，再次按 **OK** 键可断开该通道；若当前选中的通道已被添加

到扫描列表，按 **OK** 键可闭合该通道并读取测量结果（闭合该通道之前，仪器会首先断开其它已闭合的通道），再次按 **OK** 键可再次读取测量结果。

1 断开

断开当前选中的通道。当前断开的通道编号显示为灰色，如**03**。若当前模块中的一个或多个通道已被添加至扫描列表，则该操作无效。

2 闭合

闭合当前选中的通道。当前闭合的通道编号显示为绿色，如**02**。若当前模块中的一个或多个通道已被添加至扫描列表，则该操作无效。

3 读

读取当前通道的测量值。仅适用于已被添加至扫描列表的通道。

4 卡初始化

初始化当前模块各通道的状态。若当前模块中的一个或多个通道已被添加至扫描列表，则该操作无效。

5 组分开/组联合

默认情况下，该模块处于组联合状态（图 2-14 中的组开关闭合，如图 2-15 所示）。此时，该模块只可用于二线连接。按 **下一页** → **组分开**，执行组分开操作（即断开图 2-14 中的组开关，如图 2-16 所示）。组分开时，该模块被分成独立的两组，可用于四线连接，通道 n 与通道 $n+10$ 自动配对（其中， n 的取值为 1 至 10 的整数）。通道 n 用于连接 DMM 的 source 端子，通道 $n+16$ 用于连接 DMM 的 sense 端子。

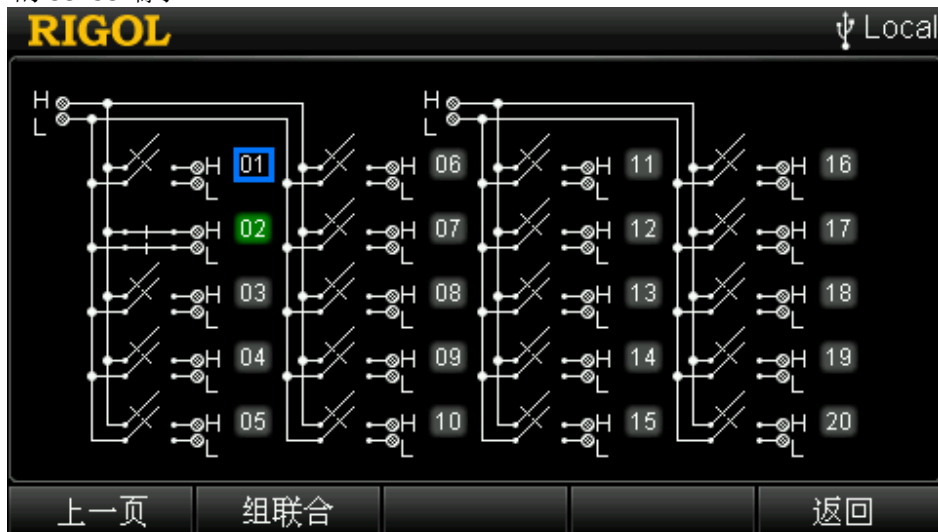


图 2-16 MC3120 控制界面（组分开）

控制 MC3132

MC3132 是 32 通道多路复用器，简称 MUX-32。MC3132 模块分为两排。每排 16 个双通道(HI 和 LO)，可用于二线和四线连接。该模块与外部接线盒(M3TB32/M3TB32T)配套使用。

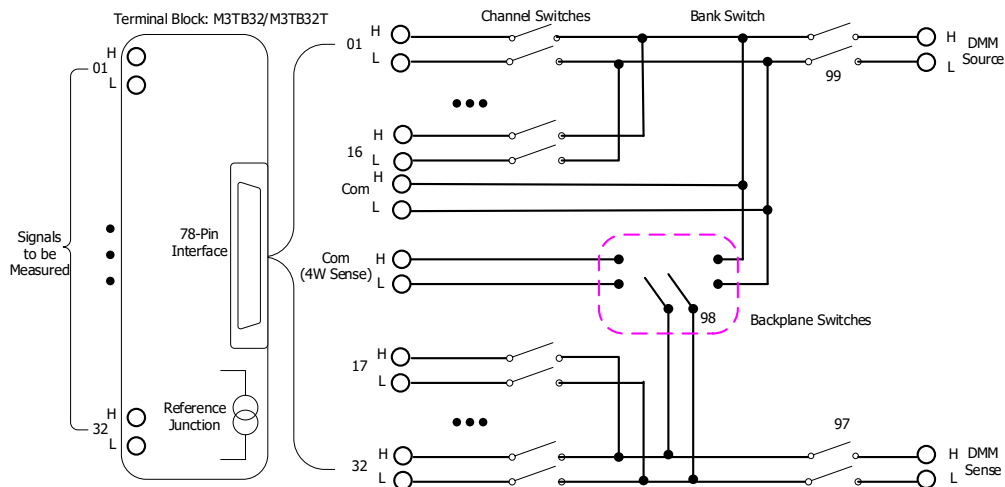


图 2-17 MC3132 示意图

MC3132 控制界面如下图所示。使用上下左右方向键可以选择所需的通道。当前选中的通道以高亮显示，如 **01**。您可以对当前选中的通道执行断开、闭合等操作。



图 2-18 MC3132 控制界面（组联合）

若当前选中的通道未被添加到扫描列表且其所在的模块没有通道被添加到扫描列表，按 **OK** 键可闭合该通道，再次按 **OK** 键可断开该通道；若当前选中的通道已被添加

到扫描列表，按 **OK** 键可闭合该通道并读取测量结果（闭合该通道之前，仪器会首先断开其它已闭合的通道），再次按 **OK** 键可再次读取测量结果。

1 断开

断开当前选中的通道。当前断开的通道编号显示为灰色，如 **03**。若当前模块中的一个或多个通道已被添加至扫描列表，则该操作无效。

2 闭合

闭合当前选中的通道。当前闭合的通道编号显示为绿色，如 **02**。若当前模块中的一个或多个通道已被添加至扫描列表，则该操作无效。

3 读

读取当前通道的测量值。仅适用于已被添加至扫描列表的通道。

4 卡初始化

初始化当前模块各通道的状态。若当前模块中的一个或多个通道已被添加至扫描列表，则该操作无效。

5 组分开/组联合

默认情况下，该模块处于组联合状态（即图 2-17 中的组开关闭合，如图 2-18 所示）。此时，该模块只可用于二线连接。按 **下一页** → **组分开**，执行组分开操作（即断开图 2-17 中的组开关，如图 2-19 所示）。组分开时，该模块被分成独立的两组，可用于四线连接，通道 n 与通道 $n+16$ 自动配对（其中， n 的取值为 1 至 16 的整数）。通道 n 用于连接 DMM 的 source 端子，通道 $n+16$ 用于连接 DMM 的 sense 端子。

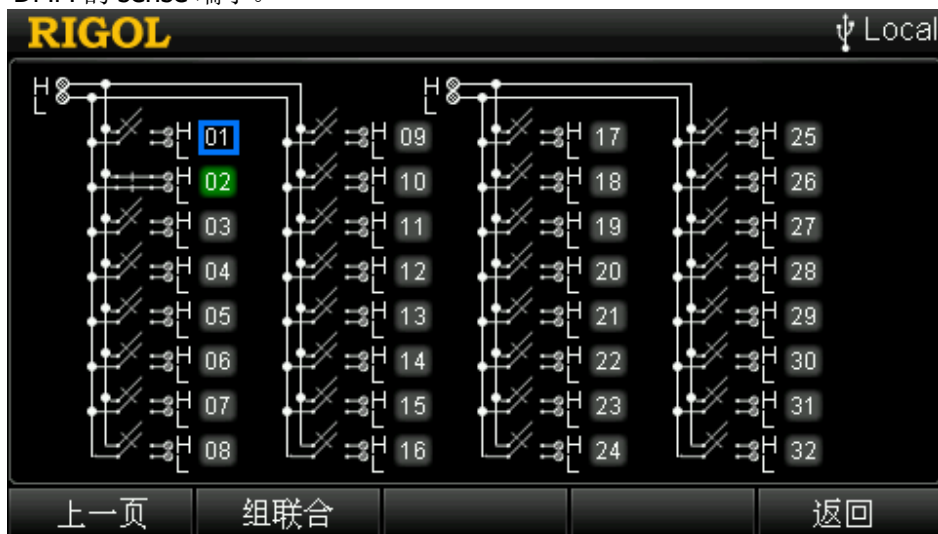


图 2-19 MC3132 控制界面（组分开）

控制 MC3164

MC3164 是 64 通道单端多路复用器，简称 MUX-64。MC3164 提供 64 个单端通道，即 64 个 HI 端，一个公共的 LO 端，不可用于四线连接。该模块与外部接线盒（M3TB64，配有热电偶参考结）配合使用。

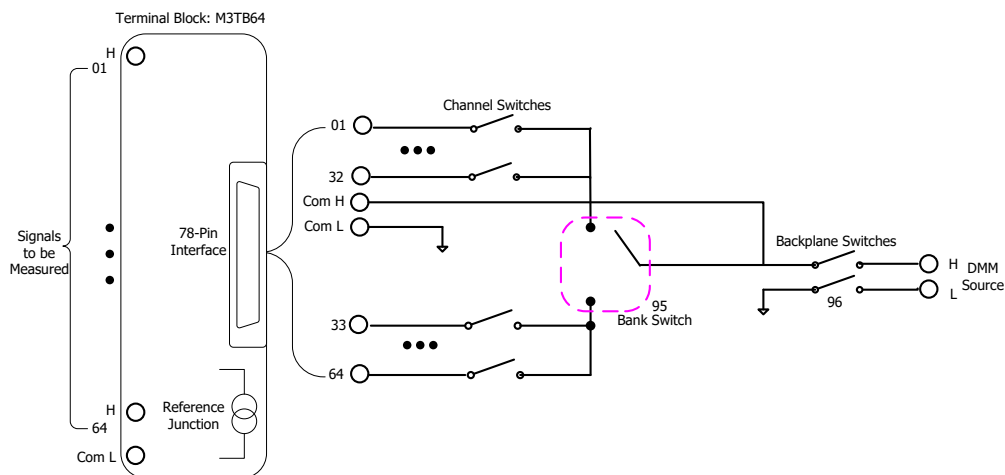


图 2-20 MC3164 示意图

MC3164 控制界面如下图所示。按前面板 **Page Up** 和 **Page Dn** 键可以打开控制界面的上一页和下一页。使用上下左右方向键可以选择所需的通道。当前选中的通道以高亮显示，如 **01**。您可以对当前选中的通道执行断开、闭合等操作。



图 2-21 MC3164 控制界面

若当前选中的通道未被添加到扫描列表且其所在的模块没有通道被添加到扫描列表，按 **OK** 键可闭合该通道，再次按 **OK** 键可断开该通道；若当前选中的通道已被添加到扫描列表，按 **OK** 键可闭合该通道并读取测量结果（闭合该通道之前，仪器会首先断开其它已闭合的通道），再次按 **OK** 键可再次读取测量结果。

1 断开

断开当前选中的通道。当前断开的通道编号显示为灰色，如 **03**。若当前模块中的一个或多个通道已被添加至扫描列表，则该操作无效。

2 闭合

闭合当前选中的通道。每次仅允许一个通道闭合。在闭合一个通道时，仪器首先自动断开其它已闭合的通道。当前闭合的通道编号显示为绿色，如 **02**。若当前模块中的一个或多个通道已被添加至扫描列表，则该操作无效。

3 读

读取当前通道的测量值。仅适用于已被添加至扫描列表的通道。

4 卡初始化

初始化当前模块各通道的状态。若当前模块中的一个或多个通道已被添加至扫描列表，则该操作无效。

控制 MC3324

MC3324 是 24 通道混合多路复用器，由 20 个双线电压通道和 4 个电流通道组成。通道 1 至通道 20 为 20 个电压通道，分为两排，每排 10 个双线通道（HI 和 LO），可用于二线连接和四线连接。通道 21 至 24 为电流通道，用于测量直流电流或交流电流。与该模块配套的外部接线盒（M3TB24）配有热电偶参考结。

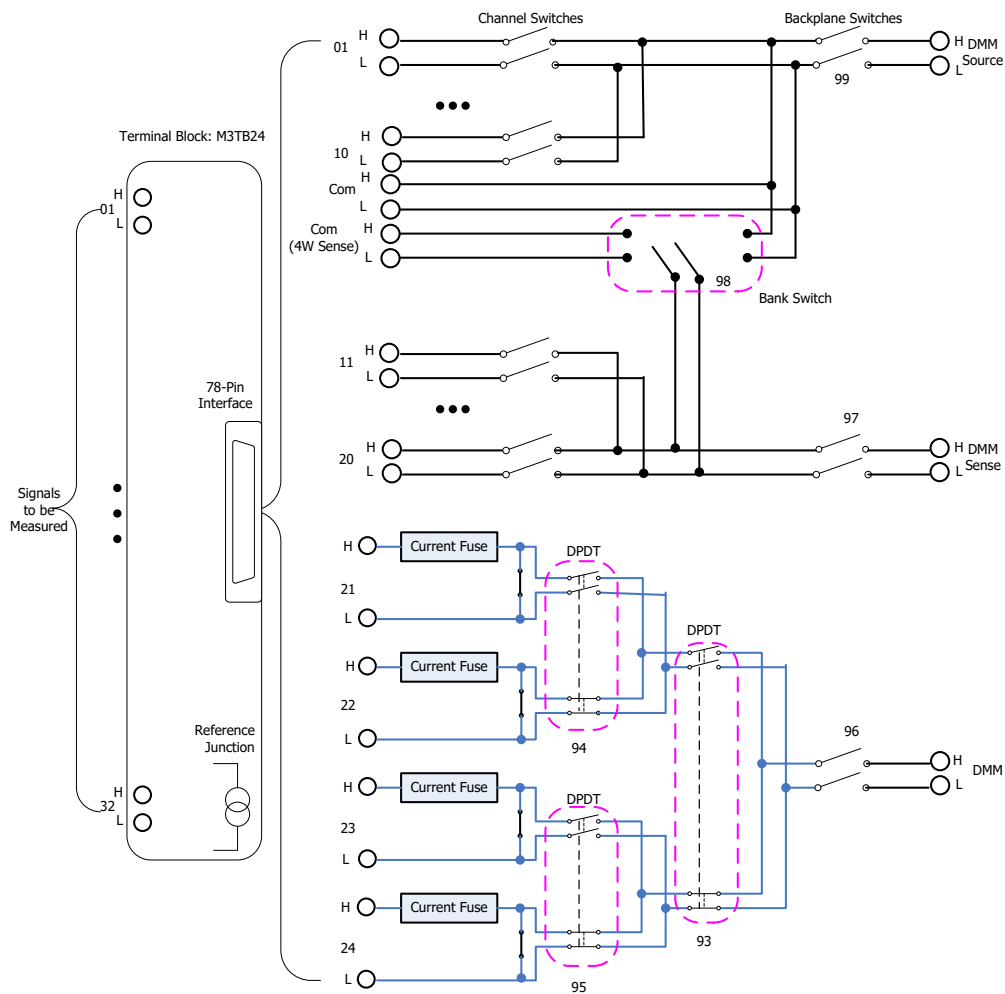


图 2-22 MC3324 示意图

MC3324 控制界面如图 2-23 所示。按前面板 **Page Up** 和 **Page Dn** 键可以打开控制界面的上一页和下一页。使用上下左右方向键可以选择所需的通道。当前选中的通道以高亮显示，如 **01**。您可以对当前选中的通道执行断开、闭合等操作。

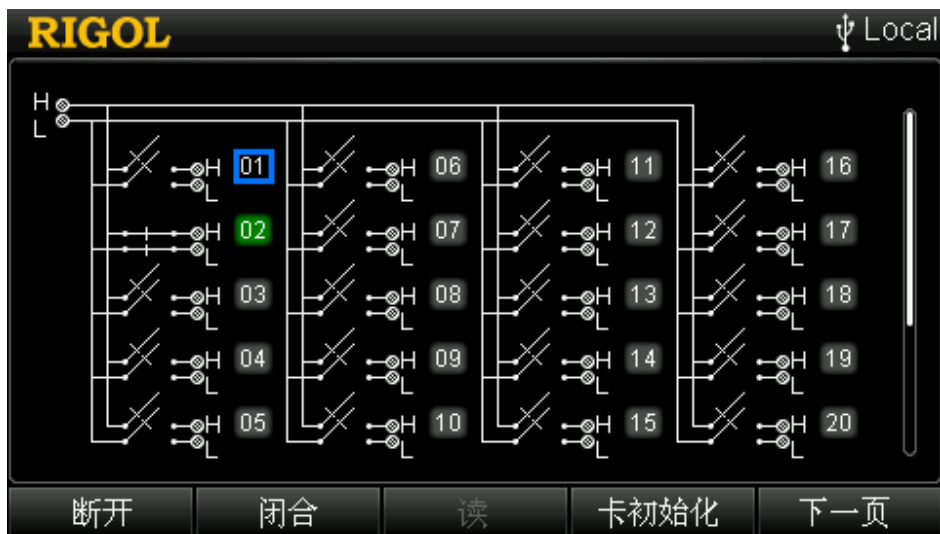


图 2-23 MC3324 控制界面（组联合）

若当前选中的通道未被添加到扫描列表且其所在的模块没有通道被添加到扫描列表，按 **OK** 键可闭合该通道，再次按 **OK** 键可断开该通道；若当前选中的通道已被添加到扫描列表，按 **OK** 键可闭合该通道并读取测量结果（闭合该通道之前，仪器会首先断开其它已闭合的通道），再次按 **OK** 键可再次读取测量结果。

1 断开

断开当前选中的通道。当前断开的通道编号显示为灰色，如 **03**。若当前模块中的一个或多个通道已被添加至扫描列表，则该操作无效。

2 闭合

闭合当前选中的通道。当前闭合的通道编号显示为绿色，如 **02**。若当前模块中的一个或多个通道已被添加至扫描列表，则该操作无效。

3 读

读取当前通道的测量值。仅适用于已被添加至扫描列表的通道。

4 卡初始化

初始化当前模块各通道的状态。若当前模块中的一个或多个通道已被添加至扫描列表，则该操作无效。

5 组分开/组联合

默认情况下，该模块的前 20 个电压通道处于组联合状态（即图 2-22 中的组开关闭合，如图 2-23 所示）。此时，该模块只可用于二线连接。按 **下一页** → **组分开**，执行组分开操作（即断开图 2-22 中的组开关，如图 2-24 所示）。组分开时，该模块被分成独立的两组，可用于四线连接，通道 n 与通道 $n+10$ 自动配对（其中， n 的取值为 1 至 10 的整数）。通道 n 用于连接 DMM 的 source 端子，通

道 n+10 用于连接 DMM 的 sense 端子。

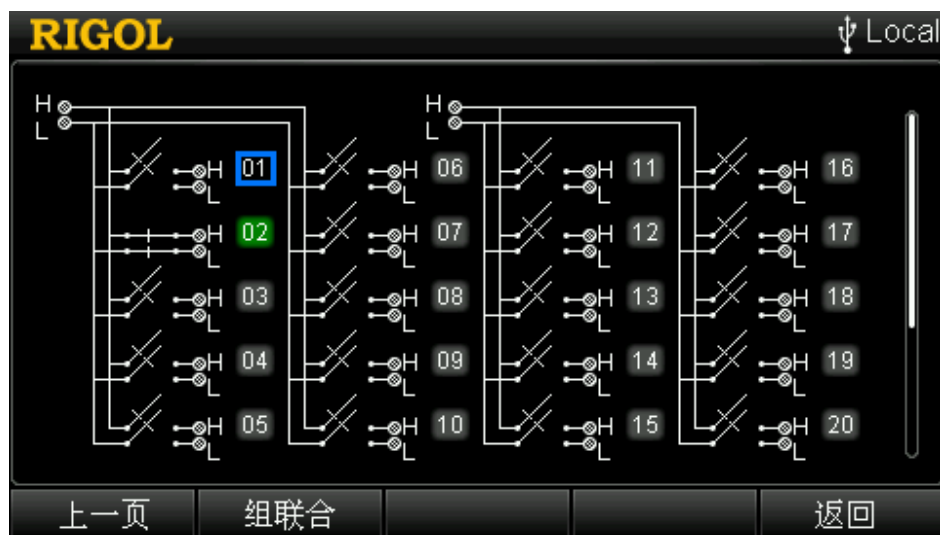


图 2-24 MC3324 控制界面（组分开）

控制 MC3416

MC3416 是 16 通道执行器，简称 ACT-16。该模块提供 16 个独立隔离的单刀双掷（SPDT, single-pole and double-throw）开关。该模块不连接 DMM，仅提供简单的开关切换（NC: Normally Closed, 常闭；NO: Normally Open, 常开；COM: Common, 公共点），可用于控制外部设备。

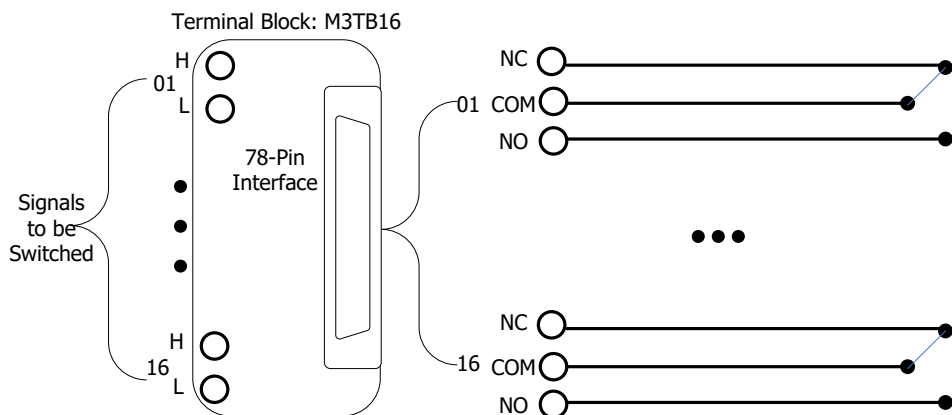


图 2-25 MC3416 示意图

MC3416 控制界面如下图所示。使用上下左右方向键可以选择所需的通道。当前选中的通道以高亮显示，如 01。您可以对当前选中的通道执行断开、闭合等操作。



图 2-26 MC3416 控制界面

1 断开

断开当前选中的通道。当前断开的通道编号显示为灰色，如 03。按 **OK** 键也可断开该通道。

2 闭合

闭合当前选中的通道。当前闭合的通道编号显示为绿色，如 02。按 **OK** 键也可闭合当前选中通道。

3 卡初始化

初始化当前模块各通道的状态。

控制 MC3534

MC3534 是多功能模块，简称 MFC。该模块由四个 8 位数字输入/输出（DIO）通道、4 个 32 位计数器（TOT）通道和 4 个模拟输出（DAC）通道组成。

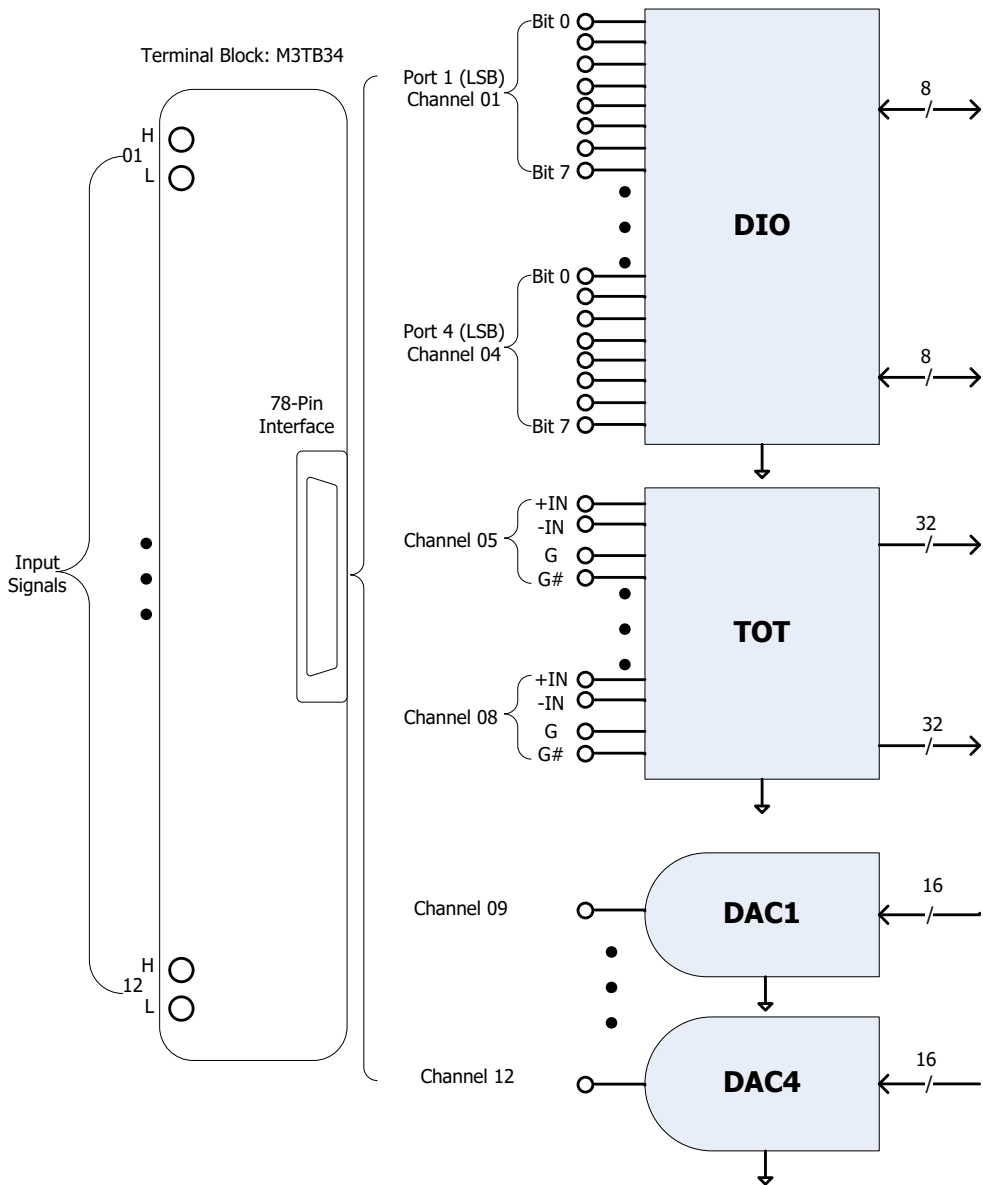


图 2-27 MC3534 示意图

按 **Control** 键选中 MC3534 后，按 **通道配置** 菜单进入多功能模块的通道配置向导，通道号默认为 S01（S 表示多功能模块所在插槽的编号，范围为 1 至 5），功能固定为 DIO。有关通道配置的详细信息，请参考“**通道配置**”。本节介绍如何控制 MC3534。

MC3534 控制界面如下图所示。使用上下左右方向键可以选择所需的通道。当前选中的通道以高亮显示，如 01。您可以对当前选中的通道执行读、写等操作。



图 2-28 MC3534 控制界面

1 DIO 通道控制

DIN (数字输入): 4 个 DIO 通道均可用作数字输入端口。您可以将 DIO 通道配置到扫描列表中以自动读取指定通道的输入值，也可以通过 MC3534 控制界面手动读取指定通道的输入值。

DOUT (数字输出): 仅当前未被添加至扫描列表的 DIO 通道可用作数字输出端口 (DOUT)。

- 读：读取当前选中通道的输入值。数值显示在界面上。
- 写：编辑当前选中通道的输出值。按 **写** 软键，使用数字键盘输入所需的数值，可设置范围为 00000000 至 11111111。若当前选中通道已被添加至扫描列表，该功能无效。

2 TOT 通道控制

您可以将 TOT 通道配置到扫描列表自动读取指定通道的计数值，也可以通过 MC3534 控制界面手动控制指定通道并读取计数值。

- 读：读取当前选中通道的计数值。数值显示在界面上。
- 开始计数：按下该软键，当前 TOT 通道开始计数。
- 停止计数：按下该软键，当前 TOT 通道停止计数。该功能仅在当前通道处于计数过程中有效。
- 默认开始：仪器下次开机（上电值为“上次值”）时，该 TOT 通道默认自动开始计数。您无需按 **开始计数** 软键。
- 默认停止：仪器下次开机（上电值为“上次值”）时，该 TOT 通道默认停止

计数。您需要按 **开始计数** 软键启动计数。

3 DAC 通道控制

多功能模块 MC3534 提供 4 个低噪声的模拟输出 (DAC) 通道。该通道可输出分辨率为 16 位、范围为 -12 V 至 +12 V 的已校准电压。每个 DAC 通道均可用作其它模拟控制设备的可编程电压源。DAC 通道的通道号通常为 “S09” 至 “S12”，其中，S 表示多功能模块当前所在的插槽编号。

按 **写** 软键，使用数字键盘输入所需的输出值。可设置范围为 -12.000 V 至 +12.000 V，分辨率为 1 mV。

4 通道复位

复位当前选中通道的状态。

控制 MC3648

MC3648 为 4×8 矩阵式布局，包含 32 个双线交叉点。每个交叉点处的继电器使用行和列的唯一编号，例如：通道 24 表示第 2 行第 4 列交叉点处的继电器。该模块不连接至 DMM。您可以同时闭合多个通道，同时将多个输入连接至多个输出。连接前，请确保连接不会引入危险。

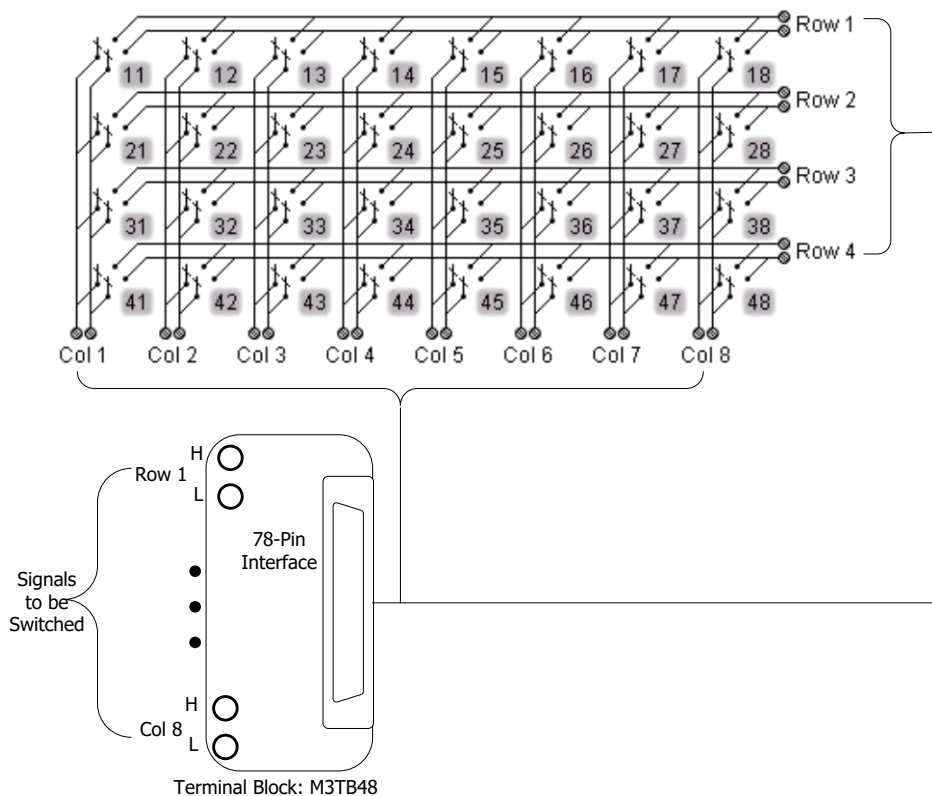


图 2-29 MC3648 示意图

MC3648 的控制界面如图 2-30 所示。使用上下左右方向键可以选择所需的通道。当前选中的通道以高亮显示，如 **12**。您可以对当前选中的通道执行断开、闭合等操作。



图 2-30 MC3648 控制界面

1 断开

断开当前选中的通道。当前断开的通道编号显示为灰色，如 21。按 **OK** 键也可断开当前选中通道。

2 闭合

闭合当前选中的通道。当前闭合的通道编号显示为绿色，如 22。按 **OK** 键也可闭合当前选中通道。

3 卡初始化

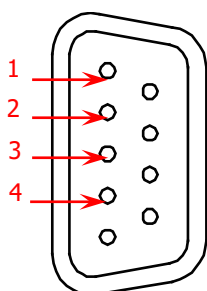
初始化当前模块各通道的状态。

矩阵的组合：
M300 支持将两个或更多的矩阵组合以提供较大的矩阵。例如，您可以将两个 4×8 矩阵的行（或列）相连接组成一个 4×16（8×8）矩阵。
注意：组合的矩阵将提供更加复杂的信号切换，您可以同时将更多的输入连接到更多的输出端，请务必确认您的连接不会引入危险。

报警通道设置

M300 提供 4 个报警通道：Alarm1、Alarm2、Alarm3 和 Alarm4。您可以通过通道配置向导为被配置的通道设置一个报警通道。扫描过程中或通道监视过程中，如果该通道上的读数满足指定的报警条件，对应的报警通道产生报警。

报警产生时，后面板 Alarms/Ext Trig 接口（由 [RS-232/Alarms/Ext Trig] 接口转换而来）对应的引脚输出指定边沿的脉冲。多个通道共用一个报警通道时，任一通道产生报警，对应的引脚均输出脉冲。



Alarms/Ext Trig 接口

引脚	定义
1	报警通道 1 (Alarm 1 Output)
2	报警通道 2 (Alarm 2 Output)
3	报警通道 3 (Alarm 3 Output)
4	报警通道 4 (Alarm 4 Output)

按前面板 、、 或 按键，设置 4 个报警通道在报警产生时 Alarms/Ext Trig 接口对应引脚的输出方式。



图 2-31 报警通道设置

1 输出模式

设置报警产生时对应引脚的输出模式。使用上下方向键选中 **输出模式** 项，使用左右方向键选择“锁存”或“跟踪”。

- **锁存**

该模式下，报警通道产生第一次报警时，对应的引脚锁存为 **报警输出** 中指定的状态（低电平或高电平）。重新启动扫描或重启仪器时清除该引脚的报警状态。您也可以在任何时刻（包括扫描过程中）手动清除该引脚的报警状态（按 **报警清空** 软键）。手动清除输出引脚的报警状态不会清除报警数据。重新启动扫描将清除报警数据。

- **跟踪**

该模式下，通道上的读数超出限值且保持在限值范围外时，对应的引脚跳变为 **报警输出** 中指定的状态（低电平或高电平）；如果读数返回至限值范围内，则该引脚的报警状态自动清除。您可以在任意时刻（包括扫描过程中）手动清除该引脚的报警状态（按 **报警清空** 软键）。手动清除输出引脚的报警状态不会清除报警数据。重新启动扫描将同时清除输出引脚和报警数据。

2 报警输出

设置报警产生时对应引脚的输出状态。使用上下方向键选中 **报警输出** 项，使用左右方向键选择“低电平”或“高电平”。

- **低电平**

报警产生时，对应引脚输出 TTL 低电平（0 V）。

- **高电平**

报警产生时，对应引脚输出 TTL 高电平（+3.3 V）。

3 报警通道

显示已选择当前报警通道的通道编号。所有通道默认选择 **Alarm1**。您可以使用 **添加** 和 **删除** 软键进行更改。

- **添加通道**

使用上下方向键选中 **报警通道** 项，按 **添加** 软键，输入通道编号即可。添加完成后，指定通道使用当前报警通道，**报警通道** 项显示添加的通道编号。

- **删除通道**


使用上下方向键选中 **报警通道** 项，使用左右选择所需的通道号，按 **删除** 软键删除指定的通道。已删除的通道编号不再显示在 **报警通道** 项。

您也可以在通道配置向导的第三步更改报警配置（见“**报警配置**”）。


4 报警清空

按下该软键，手动清除当前报警通道对应引脚的报警输出，但不清除报警数据。

视图切换

M300 提供视图切换功能，该功能对扫描列表和扫描结果提供多种显示形式。依次按前面板  键，可分别显示扫描历史信息、通道状态表、测量曲线和通道信息。

扫描历史信息

按前面板  键，进入扫描历史信息界面。通过该界面，您可以查看最近一次扫描的开始时间、扫描圈数、扫描值个数、通道号及其对应的功能、测量的最大值、最小值、平均值和标准偏差。此外，您还可以保存/读取测量数据、查看指定通道的测量值。

说明：扫描值个数达到 100,000 时，之后的扫描读数将覆盖最先保存的扫描读数。



图 2-32 扫描历史信息

1 读取

读取保存在内部或外部存储器中的测量数据。按 **读取** 软键，仪器进入存储与调用界面（文件类型自动选择“测量数据”），请参考“**存储与调用**”一节所述方法选择所需的文件执行读取操作。

2 保存

将测量数据保存到内部或外部存储器。按 **保存** 软键，仪器进入存储与调用界面（文件类型自动选择“测量数据”），请参考“**存储与调用**”一节所述方法执行保存操作。


3 通道数据

选中一个通道，按 **通道数据** 软键，您可以查看该通道的测量值。这些值均带有时间标记。按 **点数检索** 软键，使用数字键盘输入点数可快速定位指定点的数。按 **返回** 软键，返回扫描历史信息界面。

4 通道检索

按 **通道检索** 软键输入所需的通道号，界面将显示指定的通道。当扫描列表中包含较多通道时，该软键用于快速定位所需通道以查看该通道信息。

通道状态表

再次按前面板  键，进入通道状态表界面，如图 2-33 所示。该界面下，您可以判断通道的状态。

- 黄色：未添加至扫描列表的通道
- 绿色：已添加至扫描列表的通道
- 红色：在扫描过程中产生报警的通道

注意：该状态表实时显示通道的状态。例如：某通道产生一次报警后，通道变为红色，若下一测量值被判定为 **PASS**，则通道恢复为绿色。

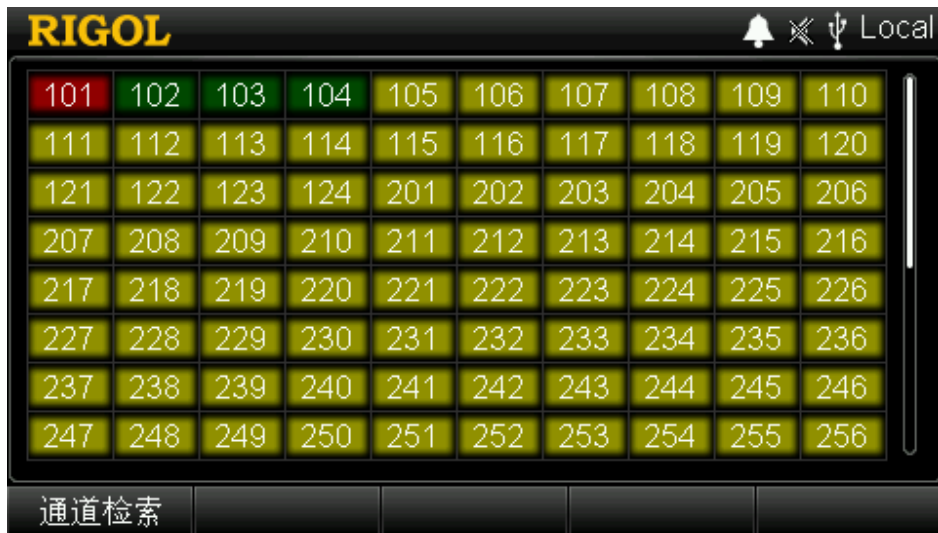



图 2-33 通道状态表

测量曲线

再次按前面板  键，仪器进入一个空白坐标界面。该界面可显示指定通道的测量曲线。

1 切换

按 **切换** 软键，可切换当前光标选中通道号或曲线。默认选中通道号。此时，您可以删除所选的通道，也可以使用左右方向键切换当前选中的通道。按 **切换** 软键，可切换选中曲线。此时，您可以使用左右方向键查看横坐标显示范围之外的曲线。

2 添加通道

按 **添加通道** 软键，使用数字键盘输入扫描列表中的一个通道编号。仪器开始在坐标内绘制曲线。最多可添加 4 个通道。

3 删除通道

如需删除通道，请先按 **切换** 软键，切换当前光标选中通道号。然后，使用左右方向键选择所需删除的通道号，按 **删除通道** 软键即可。

4 放大

按下该软键，减小横坐标的最大值以放大曲线。

5 缩小

按下该软键，增大横坐标的最大值以减小曲线。

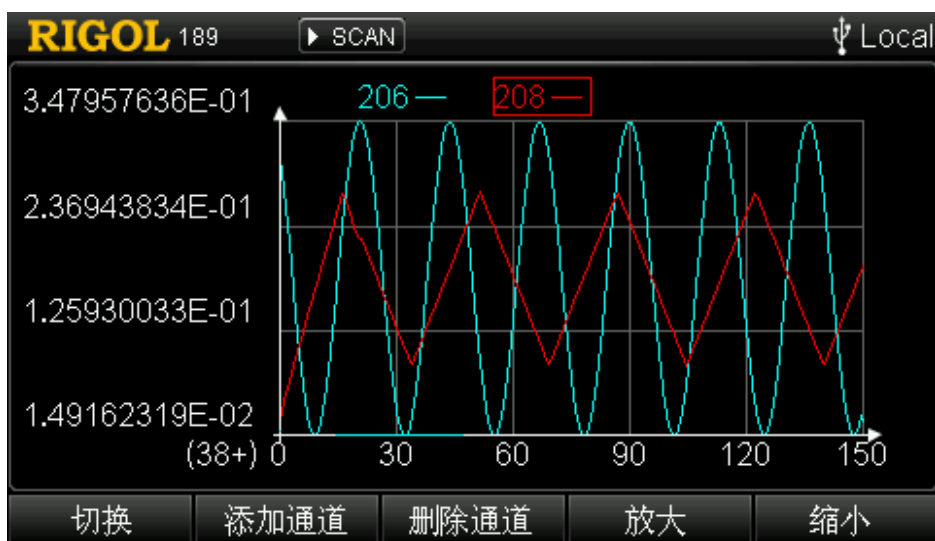



图 2-34 测量曲线

通道信息

再次按前面板  键，仪器进入通道信息显示界面。您可以查看各通道的开关次数、报警信息和错误信息。



RIGOL						Local
101	181Cyc	102	170Cyc	103	167Cyc	
104	75Cyc	105	75Cyc	106	50Cyc	
107	50Cyc	108	50Cyc	109	59Cyc	
110	9Cyc	111	11Cyc	112	9Cyc	
113	9Cyc	114	8Cyc	115	9Cyc	
116	8Cyc	117	9Cyc	118	8Cyc	
119	9Cyc	120	9Cyc	121	240Cyc	
122	237Cyc	123	233Cyc	124	232Cyc	

开关次数 报警信息 错误信息

图 2-35 开关次数/报警信息/错误信息

1 开关次数

M300 统计每个继电器的开关次数，并将累计的统计结果存储在对应模块的非易失性存储器中。M300 每次开机检测当前插入的模块时读取该模块上各继电器的开关次数。通过该界面，您可以查看开关次数的统计结果以便合理维护继电器。有关继电器的编号信息，请参考“**模块控制**”一节中的模块示意图。

2 报警信息

读取并清除最近一次扫描过程中，4 个报警通道上最先产生的前 100 个报警信息，包括报警读数、报警产生的时间、通道、方式以及报警通道。

3 错误信息

读取并清除最先产生的最多 20 条错误信息。

系统检测到远程命令语法错误或硬件错误时，在用户界面状态栏显示 **Error**，并将最先产生的 20 条错误信息存储到仪器的错误队列。若仍有错误产生，错误队列中最后一条错误信息被替换为“错误队列溢出”。此时，除非移除错误队列中的错误信息，否则仪器将不再存储新产生的错误信息。关闭仪器（或远程命令*CLS）可清除错误队列。

存储与调用

M300 允许您将系统配置、测量配置以及测量数据等存储到内部或外部存储器，并在需要时重新调用。按 **Store/Recall** 键，进入下图所示界面。

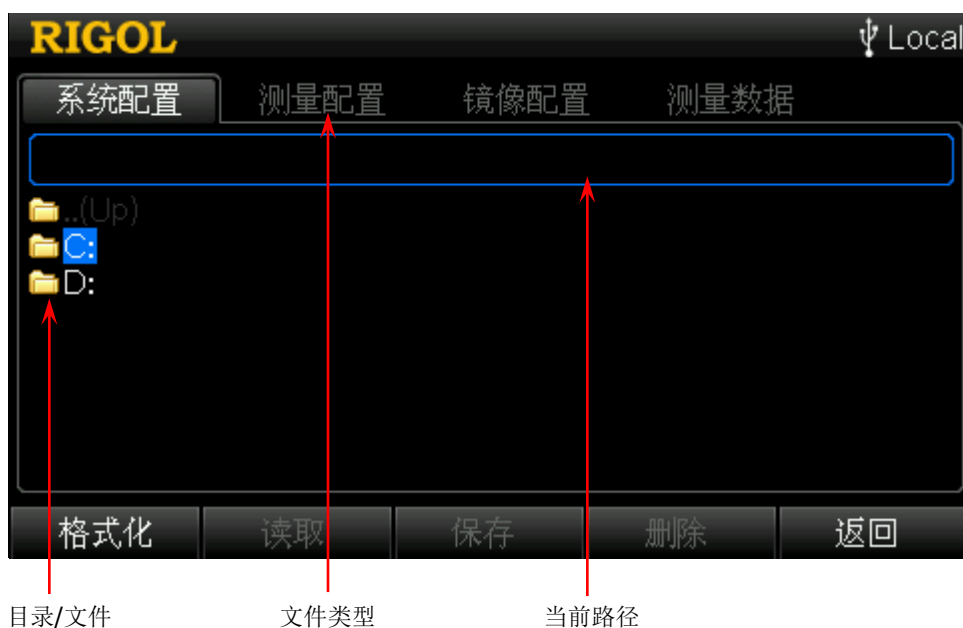


图 2-36 存储与调用

1 文件类型

显示M300可保存或读取的四种文件类型。使用左右方向键可选择所需的文件类型。

2 当前路径

显示当前选中的路径。按 **Store/Recall** 键打开的默认界面，此处为空。

如需选中指定路径，请在如图 2-36所示界面中执行如下操作：

- 1) 使用上下方向键选择所需盘符（**C:**或**D:**），按 **OK** 键，如**D:**。
- 2) 使用上下方向键选择该盘符下的文件夹，按 **OK** 键，如RIGOL。
则此时当前路径显示**D:\RIGOL**。

3 目录/文件

显示当前路径下的文件和文件夹。按 **Store/Recall** 键打开的默认界面，此处显示盘符（**C:**和/或**D:**）。**C:**盘为本地磁盘，具有256 MBytes存储空间。**D:**盘为外部U盘（FAT32格式，Flash型）（仅当已插入U盘时显示）。使用上下方向键可选择所需的文件、文件夹或盘符。

菜单说明：

1 格式化

按 **格式化** 软键，删除对应目录下的所有数据。该菜单仅当选择 **C:** 盘时有效。

2 读取

按 **读取** 软键，读取当前选中的文件。该菜单仅当选择指定类型的文件时有效。

注意： 读取一个系统配置文件之前，请确保当前已插入模块的类型与该配置文件保存时模块类型一致。

3 保存

按 **保存** 软键，进入文件名输入界面。该菜单仅当当前路径可以存储指定类型的文件时有效。

4 删除

按 **删除** 软键，删除当前选中的文件。该菜单仅当选择指定类型的文件时有效。

文件类型

M300 支持存储或读取多种类型的文件。

1 系统配置

可将当前的系统配置存储至内部存储器或外部 U 盘，文件后缀为 “.sfg”。

系统配置保存如下系统信息：除日期和时间之外的所有系统设置（**Utility** → **System** 下）和各接口的配置信息（**Utility** → **接口** 下）。

2 测量配置

可将当前的测量配置存储至内部存储器或外部 U 盘，文件后缀为 “.mfg”。

测量配置保存扫描列表设置（包括扫描次数、触发模式、自动触发的间隔时间、外部触发信号的边沿类型等）和通道配置（包括测量配置、定标配置、报警配置和高级配置）。

3 镜像配置

可将当前的系统配置和测量配置存储至内部存储器或外部 U 盘，文件后缀为 “.mir”。镜像配置是系统配置和测量配置的合并。

4 测量数据

可将当前的测量数据存储至内部存储器或外部 U 盘，后缀为 “.dat” 或 “.csv”。

注意： 后缀为 “.csv” 的文件只允许存储在外部存储器中。

内部存储

内部 **C:**盘提供 256 MBytes 存储空间，可存储系统配置、测量配置、镜像配置和测量数据（仅“.dat”格式）4 种类型的文件。

注意：首次执行内部存储时，请先格式化 **C:**盘。

外部存储

外部 **D:**盘可根据外部存储器容量大小存储系统配置、测量配置、镜像配置和测量数据（“.dat”和“.csv”格式）4 种类型的文件。

使用外部存储前，请将 U 盘插入前面板的 USB Host 接口。当仪器检测到 U 盘时，屏幕状态栏将显示  图标。



注意

操作 **D:**存储区时，请勿拔除 U 盘！

保存文件

当前路径可以存储指定类型的文件时，按 **保存** 软键，进入图 1-6 所示的文件名输入界面。文件名长度限制为 12 个字符。请参考“输入文件名”一节的介绍输入文件名，按 **确定** 软键完成保存操作。

辅助功能设置

按前面板 **Utility** 键，进入辅助功能设置界面。您可以设置系统参数、接口参数、查看仪器系统信息或系统升级。



图 2-37 Utility

1 系统

按 **System** 软键，可设置日期、时间、语言等系统参数，请参考“系统配置”一节的详细介绍。

2 接口

按 **接口** 软键，可配置 RS232、LAN 等远程接口，请参考“接口配置”一节的详细介绍。

3 信息

按 **信息** 软键，可查看仪器序列号和软件版本号等信息。

4 检测

按 **检测** 软键，可执行自检、查看各槽位模块的类型、型号、序列号和版本号。

5 系统升级

插入存储升级文件的 U 盘，待仪器识别 U 盘后，按下该软键，仪器读取升级文件自动完成升级。重启仪器后，升级生效。**注意：**执行升级操作前，请确保仪器供电稳定，且处于非工作状态。

系统配置

按 **Utility** ，仪器默认进入系统配置界面（或按 **Utility** → **System** ）。

日期

使用上下方向键选中 **日期** 项（默认选中该项），使用数字键盘设置系统日期。系统日期的格式为：

YYYY-MM-DD

其中，

YYYY 表示“年”，可设置范围为 2001 至 2099；

MM 表示“月”，可设置范围为 01 至 12；

DD 表示“日”，可设置范围为 01 至 28、29、30 或 31，与当前设置的 YYYY 和 MM 相关。

时间

使用上下方向键选中 **时间** 项，使用数字键盘设置系统时间。系统时间的格式为：

hh:mm:ss

其中，

hh 表示“小时”，可设置范围为 00 至 23；

mm 表示“分”，可设置范围为 00 至 59；

ss 表示“秒”，可设置范围为 00 至 59。


提示：

日期和时间构成了系统时间。扫描过程中，仪器存储的测量数据和报警数据均带有时间标记。此外，绝对时间触发是当系统时间达到指定的时间时触发。

语言

M300 支持中英文菜单和内置帮助系统。所有消息和帮助信息均以所选的语言显示。使用上下方向键选中 **Language** 项，使用左右方向键选择所需的语言。

声音

使用上下方向键选中 **声音** 项，使用左右方向键选择“开”或“关”以启用或禁用操作前面板任意键时发出的声音。关闭声音时，用户界面状态栏显示  图标。

DMM

使用上下方向键选中 **DMM** 项，使用左右方向键选择“开”或“关”以开启或关闭 DMM 模块（MC3065）的功能。关闭 DMM 模块时，系统会初始化扫描列表。

该操作仅当已插入 DMM 模块时有效。若当前未插入 DMM 模块，该选项固定为“关”且不可更改。

出厂设置

使用上下方向键选中 **出厂设置** 项，使用左右方向键选择“开”或“关”。默认为“关”。选择“开”时，系统弹出是否将所有设置恢复为出厂默认设置的提示信息，按 **确定** 软键即可。M300 的出厂设置状态如表 2-5 所示。

表 2-5 出厂设置

参数	出厂设置
扫描配置	
扫描列表	空
读数存储器	清除所有读数
最小值、最大值、平均值和标准偏差	清除
触发模式	自动
扫描时间间隔	10 s（使用 TRIGger:SOURce TImEr 命令）
扫描次数	1
测量配置	
功能	DCV
量程	自动
积分时间	1 PLC
输入阻抗	10 M Ω
通道延迟	自动
TOT 读取模式	读取但不清除
TOT 触发模式	上升沿
定标配置	
定标配置	关闭

定标系数 A	0
定标系数 B	1
定标系数 C	0
x1	0
单位	V
报警配置	
报警方式	NONE
报警通道	Alarm1
HI	0
LO	0
报警通道配置	
报警队列	不清除
输出状态	报警输出引脚被清除
输出模式	锁存
报警输出	低电平
通道监视	
正在进行的监视	停止
模块控制	
MC3120/MC3132/MC3164	所有通道断开
MC3324	所有通道断开
MC3416	所有通道断开
MC3534	4 个 DIO 端口: 输入 4 个 TOT 计数值: 0 4 个 DAC: 0 VDC
MC3648	所有通道断开
系统相关	
日期	不受影响
时间	不受影响
语言	不受影响
声音	开
DMM	开
屏保	关
小数点	.
分隔符	无
上电值	默认值
电源开关	常闭

模块插拔	不受影响
亮度	8
错误队列	不清除

上电值

使用上下方向键选中 **上电值** 项，使用左右方向键选择“默认值”或“上次值”（上次关机前系统的配置）作为开机时的初始状态。若选择“默认值”，下次开机时，系统状态恢复到出厂默认设置，如表 2-5 所示。如下设置始终调用上次关机前的配置，不受“默认值”影响。

- 电源开关
- 语言
- 模块插拔
- 接口配置

掉电配置

使用上下方向键选中 **掉电配置** 项，使用左右方向键选择“开”或“关”。默认为“关”。选择“开”时，系统弹出是否将所有设置恢复为上次掉电前状态的提示信息，按 **确定** 软键即可。

预置状态

使用上下方向键选中 **预置状态** 项，使用左右方向键选择“开”或“关”。默认为“关”。选择“开”时，系统弹出是否将所有设置恢复为预置状态的提示信息，按 **确定** 软键即可。预置状态如下表所示。

表 2-6 预置状态

参数	预置状态
扫描配置	
扫描列表	不受影响
读数存储器	清除所有读数
最小值、最大值、平均值和标准偏差	清除
触发模式	不受影响
扫描时间间隔	不受影响
扫描次数	不受影响
测量配置	
功能	不受影响

量程	不受影响
积分时间	不受影响
输入阻抗	不受影响
通道延迟	不受影响
TOT 读取模式	不受影响
TOT 触发模式	不受影响
定标配置	
定标配置	不受影响
定标系数 A	不受影响
定标系数 B	不受影响
定标系数 C	不受影响
x1	不受影响
单位	不受影响
报警配置	
报警方式	不受影响
报警通道	不受影响
HI	不受影响
LO	不受影响
报警通道配置	
报警队列	不清除
输出模式	不受影响
输出状态	报警输出引脚被清除
报警输出	不受影响
通道监视	
正在进行的监视	停止
模块控制	
MC3120/MC3132/MC3164	所有通道断开
MC3324	所有通道断开
MC3416	所有通道断开
MC3534	4 个 DIO 端口: 输入 4 个 TOT 计数值: 0 4 个 DAC: 0 VDC
MC3648	所有通道断开
系统相关	
日期	不受影响

时间	不受影响
语言	不受影响
声音	开
DMM	不受影响
屏保	关
小数点	.
分隔符	无
上电值	默认值
电源开关	常闭
模块动作	不受影响
亮度	8

屏保

使用上下方向键选中 **屏保** 项，使用左右方向键选择“关”或设置进入屏保状态的时间。

- 关：禁用屏保功能。
- 屏保时间：您可以使用数字键盘设置一个数值，可设置范围为 **1** 至 **60**，单位为分钟，分辨率为 **1** 分钟。若停止操作仪器的时间达到指定的屏保时间，仪器自动进入屏幕保护状态。

小数点

使用上下方向键选中 **小数点** 项，使用左右方向键选择屏幕数据的小数点显示方式为点号“.”或逗号“,”。

分隔符

使用上下方向键选中 **分隔符** 项，使用左右方向键选择屏幕数据的分隔符显示方式为逗号“,”（或点号“.”）、“无”或“空格”。

提示：

分隔符的显示方式受小数点的显示方式影响。两者不可同时为点号“.”或同时为逗号“,”。数据格式共有 6 种：

小数点	分隔符	举例
点号“.”	逗号“,”	10.000,00
点号“.”	空格	10.000 00
点号“.”	无	10.00000

逗号“,”	点号“.”	10,000.00
逗号“,”	空格	10,000 00
逗号“,”	无	10,00000

电源开关

使用上下方向键选中 **电源开关** 项，使用左右方向键选择“常开”或“常闭”以设置前面板电源键是否有效。默认为“常闭”。

- 常闭：前面板电源键有效。上电后，按下前面板电源键，仪器才能启动。
- 常开：前面板电源键无效。上电后，仪器自动启动。但此后您仍然可以按前面板电源键关闭仪器。

模块插拔

M300 的所有模块不支持热插拔^[1]。为避免用户在使用过程中误操作（在不关机的情况下插拔模块）引入损坏，您可以设置仪器在此种情况下的处理方式。使用上下方向键选中 **模块插拔** 项，使用左右方向键选择所需的处理方式。

- 重启：仪器自动重启。如果您在扫描过程中插入模块，仪器将重启并恢复扫描。
- 用户确认：仪器弹出提示信息，此时，用户需要确认模块的连接。
- 忽略：仪器不执行任何操作，自动识别插入的模块。通常情况下，选择该项可以提高系统的工作效率。



注意

任何情况下，热插拔模块均可能引入不稳定性，可能造成产品损坏或数据丢失的风险。

注^[1]：热插拔，即带电插拔，指在不关闭仪器，不切断电源的情况下插拔模块。

csv 文件分隔符

使用上下方向键选中 **csv 分隔** 项，使用左右方向键选择“:”、“Tab”或“,”即可设置存储在 U 盘中的扫描数据文件的分隔符。关于向 U 盘中存储扫描数据，请参考“**设置 USB 参数**”一节。

模拟输出

使用上下方向键选中 **模拟输出** 项，使用左右方向键选择“关”或“开”以断开或闭合 M300 主机内部背板上的模拟开关。

M300 主机内部背板上的模拟开关用于控制多路复用器模块和 DMM 模块的连接。断开（此处选择“关”）时，多路复用器模块与 DMM 模块未连接，此时，M300 无法正确测量由多路复用器通道接入的信号。如需正确测量，需将该开关闭合（此处选择“开”）。

亮度

使用上下方向键选中 **亮度** 项，使用左右方向键调整亮度数值的大小。设置范围为 0 至 15。默认为 8。

接口配置

M300 支持 RS232、GPIB、LAN 和 USB 接口。正确配置上述接口的参数可对 M300 进行远程控制。按 **Utility** → **接口**，进入接口配置界面。

设置 GPIB 地址

使用 GPIB（General Purpose Interface Bus）接口前，请使用 GPIB 电缆将仪器与已安装 GPIB 卡的计算机相连接。

GPIB 接口上的每个设备都必须有一个唯一的地址。按 **Utility** → **接口** → **GPIB**，进入 GPIB 地址设置界面。使用数字键盘将 GPIB 地址设置为 0 到 30 之间的任意整数，出厂默认值为“7”。所设置的地址保存在非易失性存储器中。

设置 USB 参数

M300 分别提供一个 USB Device 接口和一个 USB Host 接口。其中，USB Device 接口用于连接计算机以实现远程控制，USB Host 接口用于连接 FAT32 格式 Flash 型 U 盘以存储测量数据和屏幕信息等。

使用 USB Device 之前，请使用附件提供的 USB 数据线分别连接 M300 后面板的 USB Device 接口和计算机的 USB Host 接口。按 **Utility** → **接口** → **USB**，进入 USB Device 接口设置界面，界面显示仪器的设备 ID，此时，您可以使用计算机通过 USB Device 接口远程控制 M300。

使用 USB Host 之前，请将 FAT32 格式 Flash 型 U 盘插入前面板 USB Host 接口。按 **Utility** → **接口** → **USB** → **Host** 进入 USB Host 接口设置界面。

- **存储数据**

选择“自动”时，在扫描过程中，仪器自动将仪器配置和扫描数据以.csv 格式文件存储到 U 盘中。

文件存储的路径通常为<U 盘盘符>:\M300\data\<M300 序列号>\<扫描开始时间>，例如 G:\M300\data\M300123123123\20131121_140506。

仪器配置文件通常为 config.csv，扫描数据文件通常为 dat00001.csv。若此次扫描选择了“64K”行限制或存储模式选择“定时存储”或“间隔存储”，则可能还存在 dat00002.csv……等文件。文件的分隔符可通过 **Utility** → **System** → **csv 分隔** 设置（见“**csv 文件分隔符**”一节）。

选择“关”时，数据被存储到仪器内部存储器。

注意：选择将数据自动存储到 U 盘中时，仪器测量速度可能受到影响。

- **输出数据**

默认状态下，此项选择“否”。选择“是”时，仪器将存储在仪器内部存储器内的测量数据导出至 U 盘。

导出的数据以 csv 格式存储在 U 盘中。存储的路径和文件特点与自动存储到 U 盘的情况相同。

- **行限制**

选择“64K”时，存储在 U 盘中的扫描数据文件有 64K 行限制。当扫描数据文件中的数据每达到 64K 行时，仪器自动创建新的扫描数据文件存储后面的数据。

- **存储模式**

该项设置仅当 **存储数据** 选择“自动”时有效。

选择“定时存储”，使用向下方向键选择 **时间**，使用数字键盘输入所需的时间。时间格式为：月-日 时:分:秒。扫描过程中，当到达指定时间时，仪器自动创建新的扫描数据文件存储后面的数据。

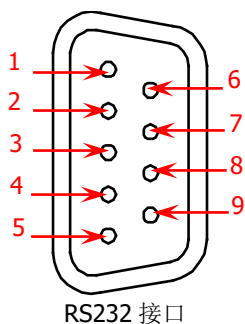
选择“间隔存储”，使用向下方向键选择 **时间**，使用数字键盘输入所需的时间。时间格式为：时:分:秒。扫描过程中，仪器以指定的时间间隔创建多个扫描数据文件。

注意：定时存储和间隔存储模式下，存储状态受存储模式和行限制设置共同影响。

选择“关”（默认状态）时，存储状态仅受行限制设置影响。

设置 RS232 参数

使用 RS232 接口之前，请首先使用混合接口拆分线（附件）将后面板 **[RS-232/Alarms/Ext Trig]** 接口转换为 2 个具有 9 引脚的接口。其中，一个为 9 引脚公头，用作标准 RS232 接口（引脚定义请见下表），另一个为 9 引脚母头，用于报警输出和外部触发信号输入等。



RS232 接口

引脚	名称	定义
1	--	--
2	RXD	接收数据(Received Data)
3	TXD	发送数据(Transmitted Data)
4	DTR	数据终端准备就绪(Data Terminal Ready)
5	SGND	信号地(Signal Ground)
6	DSR	数据准备就绪(Data Set Ready)
7	RTS	请求发送(Request To Send)
8	CTS	清除发送(Clear To Send)
9	--	--

使用 RS232 电缆将 RS232 接口与计算机或数据终端设备（DTE）连接，并设置与计算机或终端设备相匹配的接口参数（波特率、校验位等）。此时，您可以对仪器进行远程控制。仪器的测量结果也可以通过该接口输出到串口接收设备。

按 **Utility** → **接口** → **RS232**，进入 RS232 参数设置界面。

1 打印

使用上下方向键选中 **打印** 项，使用左右方向键选择“开”或“关”可以打开或关闭串口输出测量数据的功能。通过 RS232 接口连接计算机之后，打开打印功能，若 M300 工作在测量状态下，仪器自动将测量读数从 RS232 接口输出。此时，您可以通过计算机使用串口数据采集工具读取测量数据。

仅当关闭打印选项时，如下操作可用。

2 校验

使用上下方向键选中 **校验** 项，使用左右方向键选择“无”、“奇”或“偶”设置校验位为无校验（8 位数据位）、奇校验（7 位数据位）或偶校验（7 位数据位）。请选择与计算机或 DTE 相匹配的校验方式。设置校验方式间接设置了数据位数。当前选择保存在非易失性存储器中。

3 流控制

使用上下方向键选中 **流控制** 项，使用左右方向键选择流控制方式为“NONE”、“XON/XOFF”、“DTR/DSR”、“RTS/CTS”或“MODEM”。请选择与计算机或 DTE 相匹配的流控制方式。

- **NONE**

该方式下，RS232 接口上的数据发送与接收不使用流控制。选择该方式，请选择较慢的波特率（小于 9600 Baud）且避免发送较长（长于 128 字符）没有停止位的数据。

- **XON/XOFF**

该方式为软件流控制方式，它将特殊字符嵌入数据流以实现流控制。当接收到“XOFF”（13H）字符串时，正在发送数据的仪器停止发送；当接收到“XON”（11H）字符串时，仪器将继续发送数据。

- **DTR/DSR**

该方式为硬件流控制方式，仪器监视 DSR 引脚的状态。状态为“真”时，仪器发送数据；状态为“假”时，仪器停止发送数据。仪器在输入缓冲区将满（接近 100 个字符）时将 DTR 引脚设置为“假”，在输入缓存区再次可用时将 DTR 引脚设置为“真”。

- **RTS/CTS**

该方式也为硬件流控制方式，操作方式与 DTR/DSR 相同。仪器监视 CTS 引脚的状态。状态为“真”时，仪器发送数据；状态为“假”时，仪器停止发送数据。仪器在输入缓冲区将满（接近 100 个字符）时将 RTS 引脚设置为“假”，在输入缓存区再次可用时将 RTS 引脚设置为“真”。

- **MODEM**

此方式使用 DTR/DSR 和 RTS/CTS 引脚实现仪器与调制解调器之间的流控制。选择 RS232 接口时，仪器将 DTR 引脚设置为“真”。连接调制解调器时，仪器将 DSR 引脚设置为“真”。调制解调器准备接收数据时，CTS 引脚为“真”。仪器准备接受数据时，RTS 引脚为“真”。仪器在输入缓冲区将满（接近 100 个字符）时将 RTS 引脚设置为“假”，在输入缓存区再次可用时将 RTS 引脚设置为“真”。

4 波特率

使用上下方向键选中 **波特率** 项，使用左右方向键选择所需的数值。可选值包括 4800、9600、19200、38400、57600 和 115200，单位为波特（Baud）。请选择与计算机或 DTE 相匹配的波特率。当前选择保存在非易失性存储器中。

设置 LAN 参数

使用 LAN 接口前，请使用网线将仪器连接至计算机或计算机所在的网络。按 **Utility** → **接口** → **LAN**，进入 LAN 参数设置界面。

1 连接状态

显示当前网络连接状态。使用上下方向键可查看关于网络连接的其它信息，如：

- 已连接
- 无连接
- 正在配置网络…
- IP 地址冲突

2 IP 配置模式

M300 提供三种 IP 地址配置模式，分别为 DHCP、自动 IP 和手动 IP。默认状态下，打开 DHCP 和自动 IP，关闭手动 IP。不同 IP 地址配置模式下，IP 地址等网络参数的配置方式不同。

提示

- 三种 IP 配置模式均设为“打开”时，参数配置的优先级从高到低依次为“DHCP”、“自动 IP”、“手动 IP”。
- 三种 IP 配置模式不能同时设为“关闭”。

1) DHCP (Dynamic Host Configuration Protocol)

该模式下，由当前网络中的 DHCP 服务器自动向仪器分配 IP 地址等网络参数。使用上下方向键选中 **DHCP** 项，使用左右方向键打开或关闭 DHCP 配置模式。默认打开 DHCP 模式。

2) 自动 IP

该模式下，仪器自动获取从 169.254.0.1 到 169.254.255.254 的 IP 地址和子网掩码 255.255.0.0。

使用上下方向键选中 **自动 IP** 项，使用左右方向键打开或关闭自动 IP 配置模式。默认关闭自动 IP 模式。

注意：同时打开 DHCP 和自动 IP 模式使，欲使用自动 IP 模式获取 IP 地址，请首先关闭 DHCP 模式，否则，仪器自动使用 DHCP 模式。

3) 手动 IP

该模式下，首先请从您的网络管理员处获取可用的网络参数，然后手动设置这些参数，包括：IP 地址、子网掩码、默认网关和 DNS（域名服务器，Domain Name Service）。

使用上下方向键选中 **手动 IP** 项，使用左右方向键打开手动 IP 配置模式。默认关闭手动 IP 模式。此时，您需要使用上下方向键分别选中 **IP 地址**、**子网掩码**、**默认网关** 和 **DNS** 项，使用数字键盘设置正确的参数。

注意：三种 IP 配置模式均打开时，参数配置的优先级从高到低依次为 DHCP、自动 IP、手动 IP。因此，欲启用手动 IP 模式，请关闭 DHCP 和自动 IP。

- **IP 地址：**

IP 地址的格式为 nnn.nnn.nnn.nnn，例如 172.16.2.13。打开手动 IP 模式后，使用上下方向键选中 **IP 地址** 项，使用数字键盘设置所需的 IP 地址。

- **子网掩码:**
子网掩码的格式为 nnn.nnn.nnn.nnn，例如 255.255.255.0。打开手动 IP 模式后，使用上下方向键选中 **子网掩码** 项，使用数字键盘设置所需的子网掩码。
- **默认网关:**
默认网关的格式为 nnn.nnn.nnn.nnn，例如 172.16.2.1。打开手动 IP 模式后，使用上下方向键选中 **默认网关** 项，使用数字键盘设置所需的默认网关。
- **DNS:**
DNS 的地址格式为 nnn.nnn.nnn.nnn，例如 202.96.199.133。打开手动 IP 模式后，使用上下方向键选中 **DNS** 项，使用数字键盘设置所需的 DNS 地址。一般情况下，用户不需要设置网络中的域名服务器地址，因此该参数设置可以忽略。

3 VISA 地址

VISA (Virtual Instrument Software Architecture) 是一种用于与各种仪器总线进行通信的高级应用编程接口，它以相同的方法与仪器通信而不考虑仪器的接口类型 (GPIB、USB、LAN/以太网或 RS232)。希望通过 GPIB、USB、LAN/以太网或 RS232 与之建立通信的仪器，称为“资源”。VISA 地址 (也称 VISA 描述符) 指资源名称，描述了 VISA 资源的准确名称与位置。例如：当前使用 LAN 接口与仪器通信，VISA 描述符为:TCPIP0::172.16.2.13::INSTR。

4 物理地址

物理地址，也称 MAC (Media Access Control) 地址或硬件地址，用于定义网络设备的位置。对于一台仪器，MAC 地址总是唯一的。为仪器分配 IP 地址时，总是通过 MAC 地址来识别仪器。MAC 地址 (48 位，即 6 个字节) 通常以六段十六进制数表示，如：00-14-0E-42-12-CF。

5 默认设置

在 LAN 参数设置界面，按 **默认设置** 软键，可将网络参数恢复至默认状态。

6 应用

在 LAN 参数设置界面，按 **应用** 软键，以当前设置配置网络参数。

信息

按 **Utility** → **信息**，您可以查看仪器的系统信息，包括型号、序列号、硬件版本号、软件版本号等。

检测

按 **Utility** → **检测**，进入下图所示界面。5 个柱形图表示 5 个插槽，下方显示对应的编号，如 Slot1，上方显示插入该插槽的模块型号，中间显示该模块的名称。使用左右方向键可以选中所需的模块(未插入模块的槽位和插入 DMM 模块的槽位不能被选中)，当前选中的模块显示蓝色。

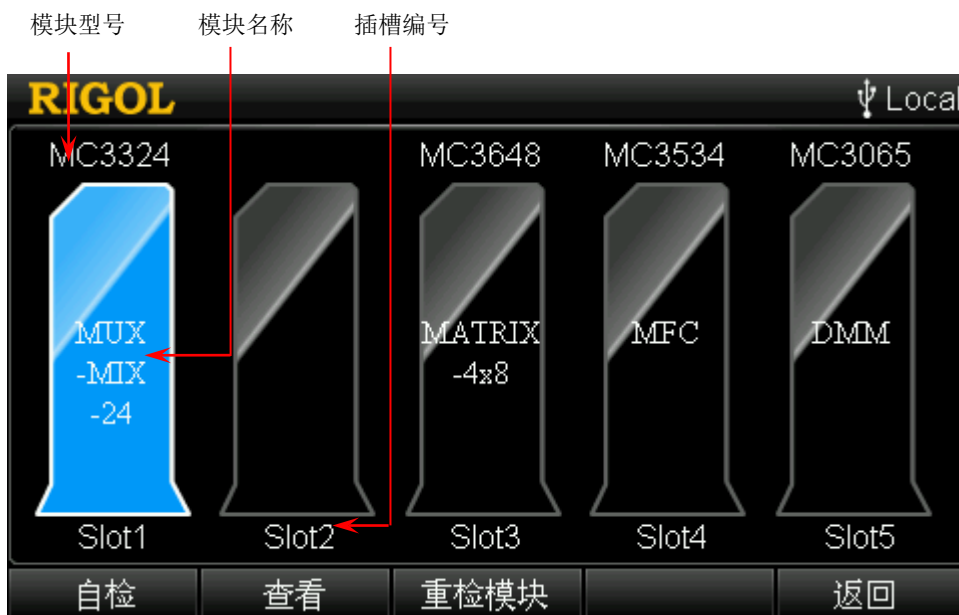


图 2-38 检测界面

1 自检

选择所需的模块后按下该软键，模块执行自检操作。

2 查看

按下该软键，可查看当前选中模块的信息，包括功能、型号、序列号和版本号。

3 重检模块

在仪器运行过程中插拔模块，选中相应的插槽，按下该软键，可重新检测该插槽的模块以获取最新的状态。

系统升级

M300 可通过读取存储在 U 盘中的升级文件对系统进行升级。首先，请插入已存储升级文件的 U 盘。待仪器识别 U 盘后，按下 **Utility** → **系统升级**。根据提示继续操作，仪器读取升级文件自动完成升级。重启仪器后，升级生效。



注意

升级操作请在 **RIGOL** 技术支持人员指导之下进行。执行升级操作时，请确保仪器供电稳定，且处于非工作状态。

第3章 使用外部 DMM

如果您未订购 DMM 模块（MC3065），将 M300 与外部数字万用表（DMM）以正确的方式连接并配置，可实现扫描与测量功能。M300 可连接任意型号的外部数字万用表，本章以 **RIGOL DM3068** 为例说明连接和配置方法。

本章内容如下：

- 连接仪器
- 配置仪器
- 扫描控制方法

连接仪器

1 请确保 M300 未安装或未打开 DMM 模块

2 拆分 M300 的混合接口

使用附件提供的混合接口拆分线将 M300 的 **[RS232/Alarm/Ext Trig]** 接口转换为 2 个 9 引脚接口（RS232 和 Alarm/Ext Trig）。

3 连接 M300 和 DM3068

(1) 将 Alarm/Ext Trig 接口的引脚 5 和引脚 7 与 DM3068 的外部触发输入（**[Ext Trig IN]**）接口相连接。

(2) 将 Alarm/Ext Trig 接口的引脚 6 和引脚 7 与 DM3068 的 VMC 输出（**[VM Complete OUT]**）接口相连接。

注意：该步为典型的连接，使用 DM3068 的 VMC 输出信号作为 M300 外部高级源输入信号。此时，M300 的触发模式不可选择“外部”，高级源选择“外部”，输入边沿必须选择“下降沿”。否则，可省略该步连接。

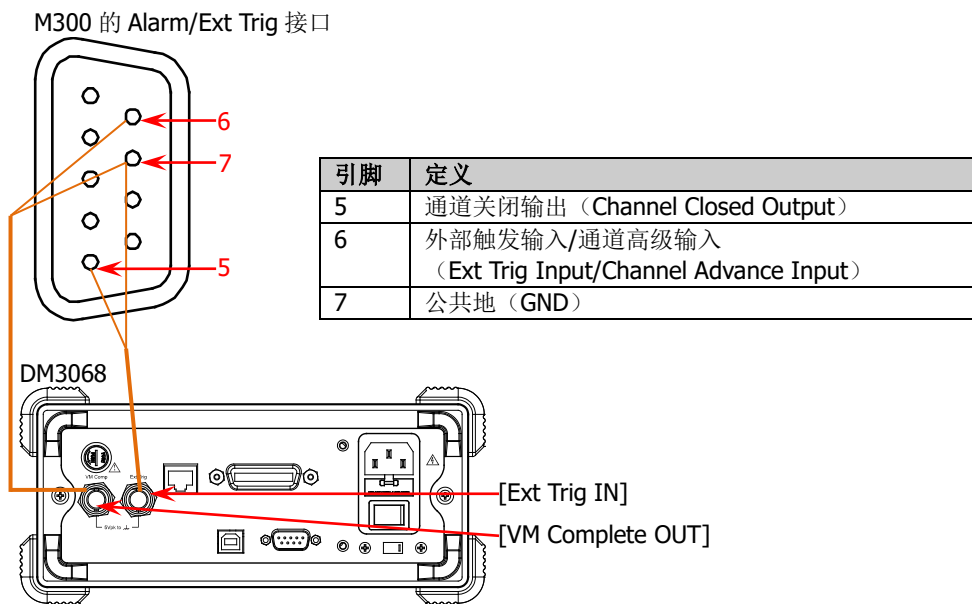


图 3-1 连接外部 DMM 示意图

4 连接被测信号

参考“测量连接”一节，通过外部接线盒将被测信号接入模块（多路复用器或多功能模块等）。

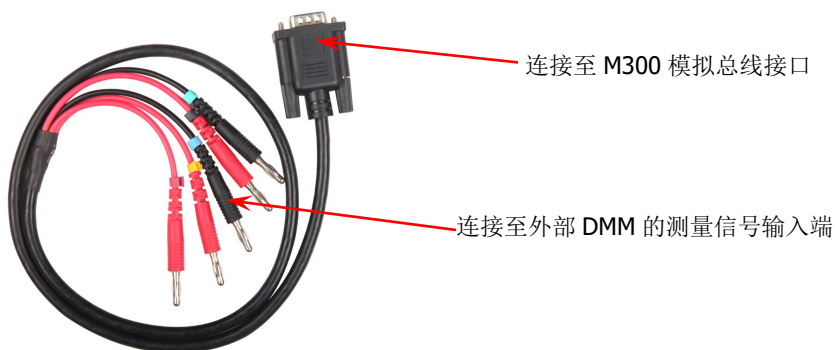
5 将被测信号接入外部数字万用表

使用模拟总线外接头（选件，如下图所示）分别连接 M300 后面板模拟总线接口

和数字万用表前面板的测量信号输入端。

注意：连接外部 DMM 时，模拟总线外接头 5 个端子上的色环编号与外部 DMM 的测量信号输入端应按如下关系对应连接。

编号	对应的输入端
6	HI
2	LO
7	HI SENSE
3	LO SENSE
1	CURRENT



对于仅使用一个多路复用器模块的情况，您还可以将外部接线盒上的相应端子（如下图所示）与外部数字万用表的测量信号输入端相连（无需使用模拟总线外接头）。



M3TB20/M3TB32



M3TB64



M3TB24



M3TB32T

配置仪器

1 配置外部 DMM

设置触发源为外部触发，外部触发信号的边沿类型为下降沿。

2 配置 M300

(1) 配置扫描列表参数

按 **Config**，设置扫描次数、触发模式以及高级源等参数。

基于图 3-1 的连接，此处不可选择外部触发模式，需要将高级源设置为“外部”，输入边沿必须选择为“下降沿”。

注意：

- 不可同时选择外部触发模式和外部高级源。
- 不可同时选择手动触发模式和 Single 高级源。

(2) 配置通道至扫描列表

按 **Config** → **编辑列表** → **新建**，进入通道配置向导。选择所需的通道号后，可设置扫描方式。按 **下一步** 进入高级配置界面，可设置通道延迟时间。

- **SCAN**：二线连接方式。所有多路复用器通道均支持二线连接方式。
- **SCAN_4W**：四线连接方式。MC3132 的前 16 个通道和 MC3120、MC3324 的前 10 个通道支持四线连接方式。

使用相同方法将其它所需通道配置至扫描列表。

扫描控制方法




基于图 3-1 的连接，典型的控制方法如下：

- 1 正确连接并配置外部 DMM 和 M300 之后，按 M300 前面板 **Run/Stop** 键，仪器进入等待触发状态。
- 2 当达到扫描列表预设的触发条件时，M300 闭合扫描列表中的第一个通道。此时，Alarm/Ext Trig 接口的引脚 5（Channel Closed Output）输出 TTL 负脉冲（脉宽约为 $7\mu\text{s}$ ，输出速度与实际测量速度有关，不超过 1000 次/秒）至外部 DMM 的外部触发输入接口。外部 DMM 开始测量。
- 3 测量完成时，外部 DMM 的 VMC（Voltage Measurement Complete）输出接口输出一个 TTL 负脉冲（脉宽约为 $2\mu\text{s}$ ）至 Alarm/Ext Trig 接口的引脚 6（Channel Advance Input）。M300 断开第一个通道，闭合第二个通道，此时，Alarm/Ext Trig 接口的引脚 5 再次输出脉冲控制 DMM 测量。

以此类推，直至扫完扫描表中的全部通道。

第4章 远程控制

本章介绍远程控制 M300 的方法。M300 可通过 GPIB、USB、RS232 或 LAN 接口与计算机进行通信从而实现远程控制。远程控制基于 SCPI 命令集(Standard Commands for Programmable Instruments, 用于可编程仪器的标准命令集)实现。基于 SCPI 命令远程控制 M300 主要包括两种方式: 用户自定义编程控制 M300、使用 PC 软件发送命令控制 M300。

注意: 当仪器工作在远程模式时, 用户界面状态栏显示 **Rmt**, 前面板按键被锁定 (**Monitor**、 和  除外)。此时, 您可以按  键退出远程模式。

本章内容如下:

- 用户自编程控制 M300
- 使用 PC 软件控制 M300

用户自编程控制 M300

用户可以选取熟悉的编程工具（如 LabVIEW、Matlab、Visual C++等）基于 NI-VISA（National Instrument-Virtual Instrument Software Architecture）库使用 SCPI 命令对 M300 进行编程控制。

1 安装NI-VISA库

您需要在计算机上安装NI公司的VISA库（可到NI网站<http://www.ni.com/visa/>下载）。NI-VISA是美国国家仪器有限公司根据VISA标准编写的应用程序接口。您可以使用NI-VISA通过USB等仪器总线实现仪器与PC的通信。VISA定义了一套软件命令，用户无需了解接口总线如何工作，就可以对仪器进行控制。具体细节可参考NI-VISA的帮助。

2 建立仪器与PC的通信

您需要建立仪器与计算机之间的通信。

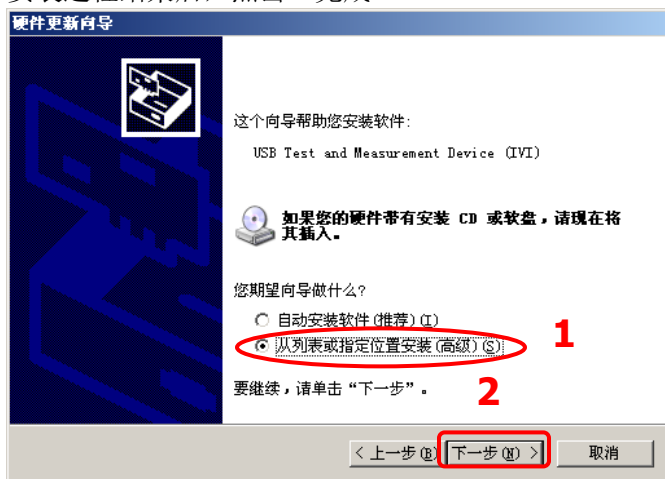
- **使用GPIB接口：**

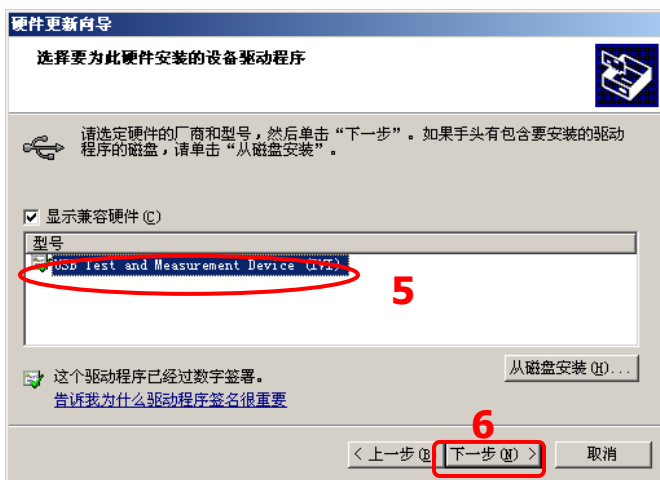
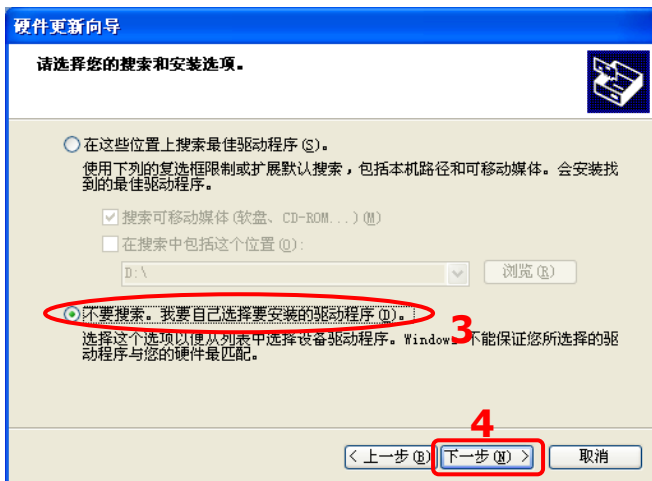
将M300连接至带GPIB卡的计算机，并按照“**设置GPIB地址**”一节的说明设置正确的GPIB地址。

- **使用USB接口：**

使用USB数据线连接M300与计算机。此时，计算机弹出“硬件更新向导”，您需要按照向导的提示安装“USB Test and Measurement Device (IVI)”驱动程序。步骤如下：

- 1) 选择“从列表或指定位置安装（高级）”，点击“下一步”；
- 2) 选择“不要搜索。我要自己选择要安装的驱动程序”，点击“下一步”；
- 3) 选择“USB Test and Measurement Device (IVI)”，点击“下一步”；
- 4) 安装过程结束后，点击“完成”。







- **使用RS232接口:**
使用混合接口拆分线（附件）将后面板[RS-232/Alarms/Ext Trig]接口转换为2个具有9引脚的接口。其中，一个为9引脚公头，用作标准RS232接口。使用RS232电缆将该接口与计算机相连接，并按照“**设置RS232参数**”一节的说明设置正确的参数。
- **使用LAN接口:**
将M300连接至计算机所在的网络，并按照“**设置LAN参数**”一节的说明设置正确的网络参数。

3 编程

接下来，您只需选择熟悉的软件开发工具（如LabVIEW、Matlab、Visual C++等）进行编程即可。有关命令和编程的详细说明请参考本产品的《编程手册》。

使用 PC 软件控制 M300

用户可以直接使用 PC 控制软件 **RIGOL Ultra Sigma** 发送 SCPI 命令对仪器进行远程控制。本节将详细介绍如何使用 **Ultra Sigma** 通过各种接口对 **M300** 进行远程控制。在获取 **Ultra Sigma** 软件之后，请参考对应的帮助文档正确安装软件及所需组件。关于如何获取 **Ultra Sigma** 软件，请与 **RIGOL** 联系。

通过 GPIB 控制

1 连接设备

使用 GPIB 数据线将仪器连接到带 GPIB 卡的计算机。

2 安装 GPIB 卡驱动程序

请正确安装连接到 PC 中的 GPIB 卡驱动程序。

3 设置 GPIB 地址

根据“设置 GPIB 地址”中的说明设置仪器的 GPIB 地址。

4 搜索设备资源

打开 **Ultra Sigma**，点击 **GPIB**，打开下图所示面板。点击“Search”，软件将搜索连接到 PC 的 GPIB 仪器资源，已找到的设备资源符显示在面板右侧。

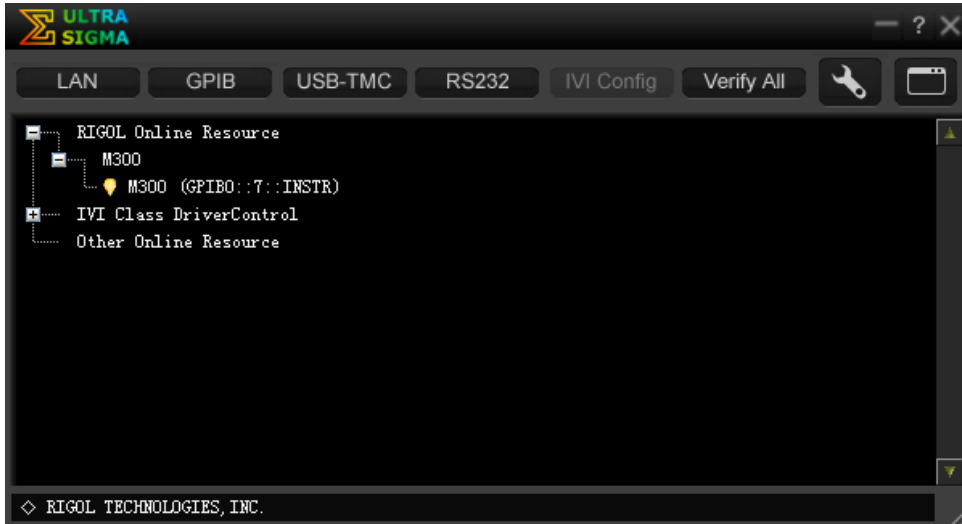


无法自动搜索到资源时：

请在“GPIB0::”下拉框中选择 PC 中的 GPIB 卡地址，在“0::INSTR”下拉框中选择仪器中设置的 GPIB 地址。点击“Test”，测试 GPIB 通信是否成功，如不成功，请根据相应的提示信息处理。

5 查看设备资源

点击 **OK**，返回 **Ultra Sigma** 主界面，已搜索到的 GPIB 仪器资源将出现在“RIGOL Online Resource”目录下。



6 通讯测试

右击资源名“M300 (GPIB0::7::INSTR)”，选择“SCPI Panel Control”，打开远程命令控制面板，即可通过该面板发送命令和读取数据。

通过 USB 控制

1 连接设备

使用 USB 数据线连接 M300 (USB Device) 与计算机 (USB Host)。

2 安装 USB 驱动

本仪器为 USBTMC 设备，将仪器与 PC 正确连接并且开机后 (M300 将自动配置为 USB 接口)，PC 将弹出硬件更新向导对话框，请按照向导的提示安装“USB Test and Measurement Device (IVI)”驱动程序。具体步骤同“用户自编程控制 M300”一节的介绍。

3 搜索设备资源

打开 Ultra Sigma，软件将自动搜索当前连接到 PC 上的仪器资源，您也可以点击 **USB-TMC** 进行搜索，搜索过程中软件的状态栏如下图所示：



4 查看设备资源

搜索到的资源将出现在“RIGOL Online Resource”目录下，并且显示仪器的型号和 USB 接口信息，如下图所示：



5 通讯测试

右击资源名“M300 (USB0::0x1AB1::0x0C80::M300123123123::INSTR)”，选择“SCPI Panel Control”，打开远程命令控制面板，即可通过该面板发送命令和读取数据。

通过 RS232 控制

1 连接设备

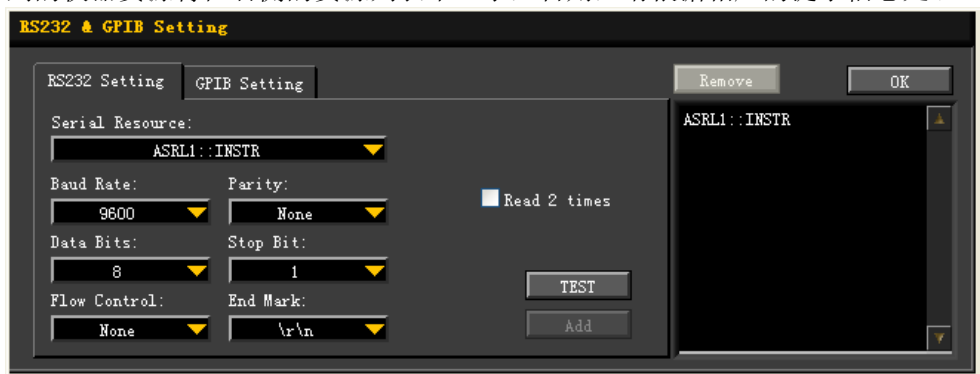
使用混合接口拆分线（附件）将后面板[RS-232/Alarms/Ext Trig]接口转换为 2 个具有 9 引脚的接口。其中，一个为 9 引脚公头，用作标准 RS232 接口。然后，使用 RS232 电缆将 M300 通过该接口与 PC 相连。

2 设置 RS232 接口参数

参考“设置 RS232 参数”一节中的介绍配置 RS232 接口参数。

3 搜索设备资源

打开 Ultra Sigma，点击 **RS232**，打开下图所示的设置面板。按照仪器的 RS232 参数进行设置后（End Mark 必须选择\r\n），点击 TEST 按钮。测试成功时，查找到的仪器资源将在右侧的资源列表中显示，否则，请根据相应的提示信息处理。



4 查看设备资源

点击“OK”，返回 Ultra Sigma 主界面，已搜索到的 RS232 仪器资源将出现在“RIGOL Online Resource”目录下。



5 通讯测试

右击资源名“M300 (ASRL1::INSTR)”，选择“SCPI Panel Control”，打开远程命令控制面板，即可通过该面板发送命令和读取数据。

通过 LAN 控制

1 连接设备

使用网线将 M300 连接到您的计算机或计算机所在的网络中。

2 配置网络参数

1) 动态配置模式：

若网络支持 DHCP，DHCP 服务器自动向 M300 分配网络参数（IP 地址、子网掩码、默认网关和 DNS）。

2) 自动配置模式：

当网络不支持 DHCP，或 M300 动态配置模式已关闭，或将 M300 与计算机直接连接时，M300 自动选择自动设置模式，自动获取从 169.254.0.1 到 169.254.255.254 的 IP 地址和子网掩码 255.255.0.0。

3) 手动配置模式：

打开手动设置模式，关闭动态配置和自动设置模式，然后手动设置网络参数。

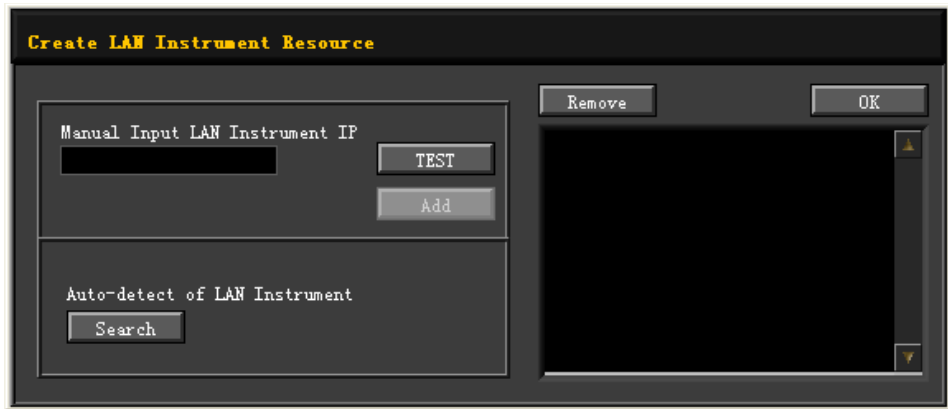
若 M300 与计算机直接连接，分别设置计算机和 M300 的 IP 地址、子网掩码和默认网关。二者的子网掩码和默认网关必须相同，二者的 IP 地址必须处于同一网段内，请参阅 TCP/IP 网络协议相关知识。如下给出一组参数设置示例：

网络参数	计算机	M300
IP 地址	192.16.3.3	192.16.3.8
子网掩码	255.255.255.0	255.255.255.0
默认网关	192.16.3.1	192.16.3.1

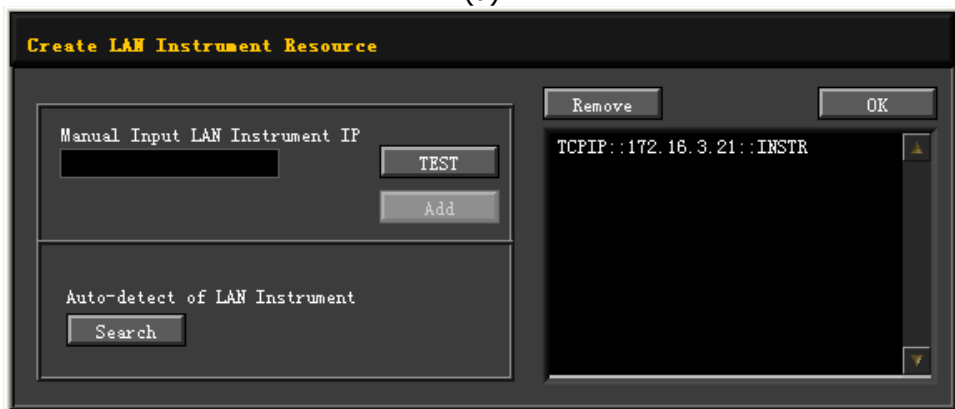
若 M300 被连接至计算机所在的局域网，请从您的网络管理员处获取可用的 IP 地址等网络参数，根据“**设置 LAN 参数**”一节的说明设置正确的网络参数。

3 搜索设备资源

打开 Ultra Sigma，点击 **LAN**，在弹出窗口点击 **Search**，Ultra Sigma 将搜索连接到网络上的仪器资源。搜索到的仪器资源显示在右侧资源框中。选中所需资源点击 **OK** 完成添加。如下图所示：



(a)



(b)

4 查看设备资源

如下图所示，搜索到的资源将出现在“RIGOL Online Resource”目录下。



5 通讯测试

右击资源名“M300(TCPIP::172.16.3.21::INSTR)”，选择“SCPI Panel Control”，打开远程命令控制面板，即可通过该面板发送命令和读取数据。

6 加载 LXI 网页

本仪器符合 LXI Core 2011 Device 类仪器标准，通过 Ultra Sigma（右击仪器资源名，选择 LXI-Web）可以加载 LXI 网页。网页上显示仪器的各种重要信息，包括仪器型号、制造商、序列号、说明、MAC 地址和 IP 地址等。

第5章 常见故障处理

本章列举了本仪器在使用过程中可能遇到的问题或故障及解决方法。当您遇到这些故障时，请按照相应的步骤进行处理，如不能解决所遇到的问题，请与 **RIGOL** 联系，同时请提供您机器的系统信息（获取方法：**Utility** → **信息**）。

1 无法开机？

- 1) 检查电源线是否已正确连接。
- 2) 检查前面板电源开关是否已经打开。
- 3) 拔掉电源线，检查电压选择器是否处于正确的档位，电源输入保险丝是否已经熔断。如果已经熔断，请按要求更换保险丝。
- 4) 做完上述检查后，重新启动仪器。
- 5) 如果故障仍然存在，请与 **RIGOL** 联系。

2 U 盘不能被识别？

- 1) 检查 U 盘是否可以正常工作。
- 2) 确认使用的为 FAT32 格式闪存型 U 盘。
- 3) 重新启动仪器，再插入 U 盘进行检查。
- 4) 如果仍然无法正常使用 U 盘，请与 **RIGOL** 联系。




3 如果测量过程中发生断电或意外关机，如何恢复断电之前的配置并自动继续关机之前的工作？

- 1) 重启机器。
- 2) 按 **Utility** → **System**，使用上下方向键选中 **掉电配置** 项，使用左右方向键选择“开”。

4 屏幕显示太暗？

按 **Utility** → **System**，使用上下方向键选中 **亮度** 项，使用左右方向键将亮度调整到合适的状态。

5 仪器被锁定？

- 1) 检查仪器是否工作在远程模式：仪器工作在远程模式时，用户界面状态栏显示“Rmt”，此时，按  键可退出远程模式，解锁前面板。
- 2) 检查仪器前面板是否被锁定：仪器前面板被锁定时，用户界面状态栏显示 ，此时，长按  键可解锁前面板。
- 3) 检查界面是否显示进度条：等待进度条消失后重试。
- 4) 如果故障仍然存在，重新启动仪器可解除锁定。

6 如何切换系统语言？

按 **Utility** → **System**，使用上下方向键选中 **Language** 项，使用左右方向键选择所需的系统语言。

7 如何查看插入式模块的信息与型号？

按 **Utility** → **检测**，使用左右方向键选择所需查看的模块，按 **查看** 菜单即可查看模块的信息与型号。

8 插入模块后，对应插槽的模块指示灯没有点亮？

- 1) 按 **Utility** → **检测**，使用左右方向键选择该模块，按 **重检模块**。若问题依然存在，请按 **查看**。
- 2) 如果无法查看，请参考故障 9 解决；
- 3) 如果可以查看，则判定为模块指示灯损坏，请与 **RIGOL** 联系咨询维修事宜。

9 插入模块后，无法查看模块信息或无法使用该模块？

- 1) 关机，拔掉模块，重新安装模块并确保安装可靠稳定。
- 2) 重启主机，等待 1 分钟，重试查看模块信息。
- 3) 如果故障仍然存在，请与 **RIGOL** 联系。

10 插入 DMM 模块，但是无法执行与 DMM 模块相关的配置或操作？

- 1) 确保 **Utility** → **System** → **DMM** 项的设置为“开”。若故障依然存在，请执行下一步。
- 2) 按 **Utility** → **检测**，使用左右方向键选择 DMM 模块，按 **查看** 菜单查看 DMM 模块信息是否正常。若无显示或不正常显示，则可能由于大电流或电源负载故障导致 DMM 模块工作异常，请关机并等待几分钟后重启。
- 3) 如果故障仍然存在，请与 **RIGOL** 联系。

11 GPIB 接口不能正常工作？

- 1) 检查连接线是否可以正常工作并确保连接正确可靠。
- 2) 检查 M300 的 GPIB 地址与计算机的 GPIB 地址是否一致。若不一致，请修改为一致。
- 3) 如果故障仍然存在，请与 **RIGOL** 联系。

12 USB Device 接口不能正常工作？

- 1) 检查连接线是否可以正常工作并确保连接正确可靠。
- 2) 检查您的计算机是否已正确安装“USB Test and Measurement Device”驱动程序（从计算机的设备管理器可查看“USB Test and Measurement Devices”）。
- 3) 如果故障仍然存在，请与 **RIGOL** 联系。

13 RS232 接口不能正常工作？

- 1) 检查仪器与计算机的 RS232 接口参数（波特率等）设置是否一致。若不一致，请修改为一致。若故障依然存在，请执行下一步。
- 2) 检查 RS232 连接线是否为交叉线。
- 3) 如果故障仍然存在，请与 **RIGOL** 联系。

14 LAN 接口不能正常工作?

- 1) 检查连接线是否可以正常工作并确保连接正确可靠。
- 2) 检查 IP 配置模式：
 - 若 DHCP 打开,请确保当前网络支持 DHCP 配置模式并能够自动为 M300 分配 IP 地址等网络参数;
 - 若 DHCP 关闭,自动 IP 打开,请检查 M300 自动获取的 IP 地址与计算机的网络参数是否处于同一网段;
 - 若仅手动 IP 打开,请确保 M300 与计算机的网络参数设置处于同一网段。
- 3) 如果故障仍然存在,请与 **RIGOL** 联系。

第6章 技术参数

直流特性

准确度指标: \pm (% 读数 + % 量程) [1]

功能	量程 ^[2]	测试电流或负荷电压	24 小时 ^[3] $T_{CAL}^{\circ}C \pm 1^{\circ}C$	90 天 $T_{CAL}^{\circ}C \pm 5^{\circ}C$	1 年 $T_{CAL}^{\circ}C \pm 5^{\circ}C$	温度系数 0°C 至 ($T_{CAL}^{\circ}C - 5^{\circ}C$) ($T_{CAL}^{\circ}C + 5^{\circ}C$) 至 50°C
直流电压	200.0000mV	-	0.0020 + 0.0020	0.0030 + 0.0025	0.0040 + 0.0025	0.0005 + 0.0005
	2.000000V	-	0.0015 + 0.0005	0.0020 + 0.0006	0.0035 + 0.0006	0.0005 + 0.0001
	20.00000V	-	0.0020 + 0.0004	0.0030 + 0.0005	0.0040 + 0.0005	0.0005 + 0.0001
	200.0000V	-	0.0020 + 0.0006	0.0040 + 0.0006	0.0050 + 0.0006	0.0005 + 0.0001
	300.000V	-	0.0020 + 0.0006	0.0040 + 0.0010	0.0055 + 0.0010	0.0005 + 0.0001
直流电流	200.0000 μ A	<0.03V	0.010 + 0.012	0.040 + 0.015	0.050 + 0.015	0.0020 + 0.0030
	2.000000mA	<0.25V	0.007 + 0.003	0.030 + 0.003	0.050 + 0.003	0.0020 + 0.0005
	20.00000mA	<0.07V	0.007 + 0.012	0.030 + 0.015	0.050 + 0.015	0.0020 + 0.0020
	200.0000mA	<0.7V	0.010 + 0.002	0.030 + 0.003	0.050 + 0.003	0.0020 + 0.0005
	1.000000A	<0.12V	0.050 + 0.020	0.080 + 0.020	0.100 + 0.020	0.0050 + 0.0010
	2.000000k Ω	1mA	0.0020 + 0.0005	0.008 + 0.001	0.010 + 0.001	0.0006 + 0.0001
	20.00000k Ω	100 μ A	0.0020 + 0.0005	0.008 + 0.001	0.010 + 0.001	0.0006 + 0.0001
	200.0000k Ω	10 μ A	0.0020 + 0.0005	0.008 + 0.001	0.010 + 0.001	0.0006 + 0.0001
	1.000000M Ω	2 μ A	0.002 + 0.001	0.010 + 0.001	0.012 + 0.001	0.0010 + 0.0002
	10.00000M Ω	200nA	0.015 + 0.001	0.030 + 0.001	0.040 + 0.001	0.0030 + 0.0004
	100.0000M Ω	200nA 10M Ω	0.300 + 0.010	0.800 + 0.010	0.800 + 0.010	0.1500 + 0.0002

[1] 90 分钟预热和积分时间设置为 100PLC。

[2] 所有量程为 10%超量程。

[3] 相对于校准标准。

测量特性

直流电压	
输入阻抗	200mV、2V、20V 量程: 10MΩ 或 >10GΩ 可选 (当这些量程下输入超出±26V 时会通过 106kΩ 电阻钳位。)
	200V 和 300V 量程: 10MΩ±1%
输入保护	300V
输入偏流	50pA, 25°C时典型值
共模抑制比	140dB, 对于 LO 引线中的 1kΩ 不平衡电阻, 最大±300VDC peak。
直流电流	
分流电阻器	200μA、2mA 档: 100Ω
	20mA、200mA 档: 1Ω
	2A: 0.1Ω
关闭自动调零操作 (典型值)	
仪器预热后, 环境温度稳定±1°C 和 <5 分钟, 直流电压功能增加 0.0001 %量程 + 2μV 误差。	
建立时间注意事项	
读数建立时间受源阻抗、电缆介质特性及输入信号变化影响。万用表所选默认测量延时可以使大部分测量的第一个读数正确。	
测量注意	
建议测量时使用通过 Teflon 或其它高阻抗、低介质吸收材料进行绝缘的导线。	

交流特性

准确度指标: ± (% 读数 + % 量程) [1]

功能	量程[2]	频率范围	24 小时[3] T _{CAL} °C±1°C	90 天 T _{CAL} °C±5°C	1 年 T _{CAL} °C±5°C	温度系数 0°C 至 (T _{CAL} °C-5°C) (T _{CAL} °C+5°C) 至 50°C
真有效值 交流电压 [4]	200.0000mV	3Hz- 5Hz	1.00 + 0.03	1.00 + 0.04	1.00 + 0.04	0.100 + 0.004
		5Hz-10Hz	0.35 + 0.03	0.35 + 0.04	0.35 + 0.04	0.035 + 0.004
		10Hz-20kHz	0.04 + 0.03	0.05 + 0.04	0.06 + 0.04	0.005 + 0.004
		20kHz-50kHz	0.10 + 0.05	0.11 + 0.05	0.12 + 0.05	0.011 + 0.005
		50kHz-100kHz	0.55 + 0.08	0.60 + 0.08	0.60 + 0.08	0.060 + 0.008
		100kHz- 300kHz	4.00 + 0.50	4.00 + 0.50	4.00 + 0.50	0.20 + 0.02
	2.000000V	3Hz-5Hz	1.00 + 0.02	1.00 + 0.03	1.00 + 0.03	0.100 + 0.003
	5Hz-10Hz	0.35 + 0.02	0.35 + 0.03	0.35 + 0.03	0.035 + 0.003	

		10Hz-20kHz	0.04 + 0.02	0.05 + 0.03	0.06 + 0.03	0.005 + 0.003
		20kHz-50kHz	0.10 + 0.04	0.11 + 0.05	0.12 + 0.05	0.011 + 0.005
		50kHz-100kHz	0.55 + 0.08	0.60 + 0.08	0.60 + 0.08	0.060 + 0.008
		100kHz-300kHz	4.00 + 0.50	4.00 + 0.50	4.00 + 0.50	0.20 + 0.02
	20.00000V	3Hz-5Hz	1.00 + 0.03	1.00 + 0.04	1.00 + 0.04	0.100 + 0.004
		5Hz-10Hz	0.35 + 0.03	0.35 + 0.04	0.35 + 0.04	0.035 + 0.004
		10Hz-20kHz	0.04 + 0.04	0.07 + 0.04	0.08 + 0.04	0.008 + 0.004
		20kHz- 50kHz	0.10 + 0.05	0.12 + 0.05	0.15 + 0.05	0.012 + 0.005
		50kHz-100kHz	0.55 + 0.08	0.60 + 0.08	0.60 + 0.08	0.060 + 0.008
		100kHz-300kHz	4.00 + 0.50	4.00 + 0.50	4.00 + 0.50	0.20 + 0.02
	200.0000V	3Hz-5Hz	1.00 + 0.02	1.00 + 0.03	1.00 + 0.03	0.100 + 0.003
		5Hz-10Hz	0.35 + 0.02	0.35 + 0.03	0.35 + 0.03	0.035 + 0.003
		10Hz-20kHz	0.04 + 0.02	0.07 + 0.03	0.08 + 0.03	0.008 + 0.003
		20kHz-50kHz	0.10 + 0.04	0.12 + 0.05	0.15 + 0.05	0.012 + 0.005
		50kHz-100kHz	0.55 + 0.08	0.60 + 0.08	0.60 + 0.08	0.060 + 0.008
		100kHz-300kHz	4.0 + 0.50	4.0 + 0.50	4.0 + 0.50	0.20 + 0.02
	300.000V	3Hz-5Hz	1.00 + 0.02	1.00 + 0.03	1.00 + 0.03	0.100 + 0.003
		5Hz-10Hz	0.35 + 0.02	0.35 + 0.03	0.35 + 0.03	0.035 + 0.003
		10Hz-20kHz	0.04 + 0.02	0.07 + 0.03	0.08 + 0.03	0.008 + 0.003
		20kHz-50kHz	0.10 + 0.04	0.12 + 0.05	0.15 + 0.05	0.012 + 0.005
		50kHz-100kHz	0.55 + 0.08	0.60 + 0.08	0.60 + 0.08	0.060 + 0.008
100kHz-300kHz		4.0 + 0.50	4.0 + 0.50	4.0 + 0.50	0.20 + 0.02	
真有效值 交流电流 [5]	200.0000μA	3Hz-5Hz	1.10 + 0.06	1.10 + 0.06	1.10 + 0.06	0.200 + 0.006
		5Hz-10Hz	0.35 + 0.06	0.35 + 0.06	0.35 + 0.06	0.100 + 0.006
		10Hz-5kHz	0.15 + 0.06	0.15 + 0.06	0.15 + 0.06	0.015 + 0.006
		5kHz-10kHz	0.35 + 0.70	0.35 + 0.70	0.35 + 0.70	0.030 + 0.006
	2.000000mA	3Hz-5Hz	1.00 + 0.04	1.00 + 0.04	1.00 + 0.04	0.100 + 0.006
		5Hz-10Hz	0.30 + 0.04	0.30 + 0.04	0.30 + 0.04	0.035 + 0.006
		10Hz-5kHz	0.12 + 0.04	0.12 + 0.04	0.12 + 0.04	0.015 + 0.006
		5kHz-10kHz	0.20 + 0.25	0.20 + 0.25	0.20 + 0.25	0.030 + 0.006
	20.00000mA	3Hz-5Hz	1.10 + 0.06	1.10 + 0.06	1.10 + 0.06	0.200 + 0.006
		5Hz-10Hz	0.35 + 0.06	0.35 + 0.06	0.35 + 0.06	0.100 + 0.006

		10Hz-5kHz	0.15 + 0.06	0.15 + 0.06	0.15+ 0.06	0.015 + 0.006
		5kHz-10kHz	0.35 + 0.70	0.35 + 0.70	0.35 + 0.70	0.030 + 0.006
	200.0000mA	3Hz-5Hz	1.00 + 0.04	1.00 + 0.04	1.00 + 0.04	0.100 + 0.006
		5Hz-10Hz	0.30 + 0.04	0.30 + 0.04	0.30 + 0.04	0.035 + 0.006
		10Hz-5kHz	0.10 + 0.04	0.10 + 0.04	0.10 + 0.04	0.015 + 0.006
		5kHz-10kHz	0.20 + 0.25	0.20 + 0.25	0.20 + 0.25	0.030 + 0.006
	1.000000A	3Hz-5Hz	1.10 + 0.06	1.10 + 0.06	1.10 + 0.06	0.100 + 0.006
		5Hz-10Hz	0.35 + 0.06	0.35 + 0.06	0.35 + 0.06	0.035 + 0.006
		10Hz-5kHz	0.15 + 0.06	0.15 + 0.06	0.15 + 0.06	0.015 + 0.006
		5kHz-10kHz	0.35 + 0.70	0.35 + 0.70	0.35 + 0.70	0.030 + 0.006
		5Hz-10Hz	0.35 + 0.08	0.35 + 0.10	0.35 + 0.10	0.035 + 0.008
		10Hz-5kHz	0.15 + 0.08	0.15 + 0.10	0.15 + 0.10	0.015 + 0.008

[1] 90 分钟预热，慢滤波，正弦波输入。

[2] 所有量程为 10%超量程。

[3] 相对于校准标准。

[4] >5% 量程的交流正弦波输入的性能指标。输入在 1%到 5%量程内时，若频率<50kHz，则增加 0.1%量程的附加误差；若频率在 50kHz 到 100kHz 区间，则增加 0.13%量程的附加误差。

[5] > 5% 量程的交流正弦波输入的性能指标。输入在 1%到 5%量程内时增加 0.1%量程的附加误差；200μA、2mA 和 1A 量程>1kHz 指标为典型值。

测量特性

真有效值交流电压	
测量方法	AC 耦合真有效值测量，任意量程下可以有最高 300V 直流偏置。
波峰因数	满量程时波峰因数 ≤ 5
输入阻抗	所有量程下为 1MΩ±2%并联<150pF 电容
输入保护	所有量程 300Vrms
AC 滤波器带宽	慢：3Hz - 300kHz
	中：20Hz - 300kHz
	快：200Hz - 300kHz
共模抑制比	70dB，对于 LO 引线中的 1kΩ 不平衡电阻，共模信号频率<60Hz，最大±300Vpeak。
真有效值交流电流	
测量方法	直流耦合到保险丝和分流电阻器，AC 耦合到真有效值测量（测量输入的 AC 成分）。
波峰因数	满量程时波峰因数 ≤ 3

最大输入	DC+AC 电流峰值必须<300%量程，包含直流电流成分的电流<1Arms。
分流电阻器	200 μ A、2mA 档：100 Ω
	20mA、200mA 档：1 Ω
	1A：0.1 Ω
建立时间注意事项	
万用表所选默认测量延时可以使大部分测量的第一个读数正确。在精确测量前必须确保输入端的 RC 回路已经完全稳定（约 1s）。	

频率和周期特性

准确度指标: \pm (% 读数) [1][2]

功能	量程	频率范围	24 小时 ^[3] $T_{CAL} \text{ } ^\circ\text{C} \pm 1^\circ\text{C}$	90 天 $T_{CAL} \text{ } ^\circ\text{C} \pm 5^\circ\text{C}$	1 年 $T_{CAL} \text{ } ^\circ\text{C} \pm 5^\circ\text{C}$	温度系数 0 $^\circ\text{C}$ 至 ($T_{CAL} \text{ } ^\circ\text{C} - 5^\circ\text{C}$) ($T_{CAL} \text{ } ^\circ\text{C} + 5^\circ\text{C}$) 至 50 $^\circ\text{C}$
频率、周期	200mV 至 300V	3 Hz-5 Hz	0.07	0.07	0.07	0.005
		5 Hz-10 Hz	0.04	0.04	0.04	0.005
		10 Hz-40 Hz	0.02	0.02	0.02	0.001
		40 Hz-300 kHz	0.005	0.006	0.007	0.001
		300 kHz-1 MHz	0.005	0.006	0.007	0.001

附加低频误差: (% 读数)

频率	闸门时间 (分辨率)			
	1 秒 (0.1ppm)	0.1 秒 (1ppm)	0.01 秒 (10ppm)	0.001 秒 (100ppm)
3 Hz-5Hz	0	0.12	0.12	0.12
5 Hz-10Hz	0	0.17	0.17	0.17
10 Hz-40Hz	0	0.20	0.20	0.20
40 Hz-100Hz	0	0.06	0.21	0.21
100 Hz-300Hz	0	0.03	0.21	0.21
300 Hz-1 kHz	0	0.01	0.07	0.07
>1kHz	0	0	0.02	0.02

[1] 90 分钟预热, 使用 1 秒闸门时间。

[2] 频率 \leq 300kHz 时, 指标系 10%至 110%量程交流输入电压; 频率>300kHz 时, 指标系 20%至 110%量程交流输入电压。最大输入限制到 300Vrms 或 8×10^7 Volts-Hz (取较小值)。200mV 量程为满量程输入或比满量程大的输入。对于 20mV 至 200mV, 将全部%读数误差乘以 10。

[3] 相对于校准标准。

测量特性

频率和周期	
测量方法	倒数计数测频技术，AC 耦合输入，使用交流电压功能。
输入阻抗	所有量程下为 $1M\Omega \pm 2\%$ 并联 $<150pF$ 电容
输入保护	所有量程 300Vrms
测量注意事项	
所有频率计数器都在小电压，低频信号时引入误差。屏蔽输入非常有助于减小外部噪声带来的测量误差。	
建立时间注意事项	
当被测信号含有变化的直流分量时，测量周期或频率时会出现误差。在精确测量前必须确保输入端的RC回路已经完全稳定（约1s）。	

温度特性

准确度指标^[1]

功能	探头类型	类型	最佳范围	1年 $T_{CAL} \text{ } ^\circ\text{C} \pm 5^\circ\text{C}$	温度系数 0°C 至 $(T_{CAL} \text{ } ^\circ\text{C} - 5^\circ\text{C})$ $(T_{CAL} \text{ } ^\circ\text{C} + 5^\circ\text{C})$ 至 50°C
温度	RTD ^[2] (R_0 取值 49 Ω 至 2.1k Ω)	$\alpha=0.00385$	-200 $^\circ\text{C}$ 至 660 $^\circ\text{C}$	0.16 $^\circ\text{C}$	0.01 $^\circ\text{C}$
		$\alpha=0.00389$	-200 $^\circ\text{C}$ 至 660 $^\circ\text{C}$	0.17 $^\circ\text{C}$	0.01 $^\circ\text{C}$
		$\alpha=0.00391$	-200 $^\circ\text{C}$ 至 660 $^\circ\text{C}$	0.14 $^\circ\text{C}$	0.01 $^\circ\text{C}$
		$\alpha=0.00392$	-200 $^\circ\text{C}$ 至 660 $^\circ\text{C}$	0.15 $^\circ\text{C}$	0.01 $^\circ\text{C}$
	热敏电阻	2.2 k Ω	-40 $^\circ\text{C}$ 至 150 $^\circ\text{C}$	0.08 $^\circ\text{C}$	0.002 $^\circ\text{C}$
		3 k Ω	-40 $^\circ\text{C}$ 至 150 $^\circ\text{C}$	0.08 $^\circ\text{C}$	0.002 $^\circ\text{C}$
		5 k Ω	-40 $^\circ\text{C}$ 至 150 $^\circ\text{C}$	0.08 $^\circ\text{C}$	0.002 $^\circ\text{C}$
		10 k Ω	-40 $^\circ\text{C}$ 至 150 $^\circ\text{C}$	0.08 $^\circ\text{C}$	0.002 $^\circ\text{C}$
	热电偶 ^[3]	B	0 $^\circ\text{C}$ 至 1820 $^\circ\text{C}$	0.76 $^\circ\text{C}$	0.14 $^\circ\text{C}$
		E	-270 $^\circ\text{C}$ 至 1000 $^\circ\text{C}$	0.5 $^\circ\text{C}$	0.02 $^\circ\text{C}$
		J	-210 $^\circ\text{C}$ 至 1200 $^\circ\text{C}$	0.5 $^\circ\text{C}$	0.02 $^\circ\text{C}$
		K	-270 $^\circ\text{C}$ 至 1372 $^\circ\text{C}$	0.5 $^\circ\text{C}$	0.03 $^\circ\text{C}$
		N	-270 $^\circ\text{C}$ 至 1300 $^\circ\text{C}$	0.5 $^\circ\text{C}$	0.04 $^\circ\text{C}$
		R	-50 $^\circ\text{C}$ 至 1768.1 $^\circ\text{C}$	0.5 $^\circ\text{C}$	0.09 $^\circ\text{C}$
		S	-50 $^\circ\text{C}$ 至 1768.1 $^\circ\text{C}$	0.6 $^\circ\text{C}$	0.11 $^\circ\text{C}$
	T	-270 $^\circ\text{C}$ 至 400 $^\circ\text{C}$	0.5 $^\circ\text{C}$	0.03 $^\circ\text{C}$	

[1] 90分钟预热。不包括传感器误差。

[2] 指标指传感器以四线电阻测量。

[3] 相对于冷端温度，准确度基于 ITS-90。内置冷端温度指接线盒内接线端的温度，准确度为 $\pm 2.5^\circ\text{C}$ 。

测量特性

热电偶	
转换	ITS-90 软件补偿
参考结类型	内部，固定或外部
T/C Check	每个通道可以单独设置 T/C Check。通道电阻大于 5k Ω 时，判断为 T/C 开路。
RTD	
Alpha	= 0.00385 (DIN/IEC 751) : 使用ITS-90软件补偿; = 0.00389、0.00391或0.00392: 使用IPTTS-68软件补偿
热敏电阻	
	44004, 44007, 44006 系列
测量注意事项	
内置冷端温度补偿跟踪接线盒内温度，接线盒内温度变化可能引入额外误差。使用内置冷端温度补偿时，将热电偶线连接到接线盒内并预热>3 分钟可以使冷端补偿的误差最小。	

模块特性

MC3120/MC3132/MC3164/MC3324/MC3416/MC3648

一般指标	多路复用器				执行器	矩阵
	MC3120	MC3132	MC3164	MC3324	MC3416	MC3648
通道数	20	32	64	20 电压+4 电流	16	4×8
	2 线	2 线	1 线	2	SPDT	2 线
是否可以连接到 DMM 模块	是	是	是	是	否	否
扫描速度 ^[1]	60Ch/s	60Ch/s	60Ch/s	60Ch/s	—	—
开关速度	200Ch/s	200Ch/s	200Ch/s	200Ch/s	200Ch/s	200Ch/s
最大输入						
电压 (DC, AC 有效值)	300Vrms	300Vrms	300Vrms	300Vrms	300Vrms	300Vrms
电流 (DC, AC 有效值)	1Arms	1Arms	1Arms	1Arms	2Arms	1Arms
功率 (W, VA)	50VA	50VA	50VA	50VA	60VA	50VA
隔离 (通道之间, 通道和地之间) (DC, AC 有效值)	300Vrms	300Vrms	300Vrms	300Vrms	300Vrms	300Vrms
直流特性						
偏移电压	5uV	5uV	5uV	5uV	<3uV	5uV
通道闭合初始电阻	<1Ω	<1Ω	<1Ω	<1Ω	<0.1Ω	<1Ω
隔离 (通道之间, 通道和地之间)	>10GΩ	>10GΩ	>10GΩ	>10GΩ	>10GΩ	>10GΩ
交流特性						
带宽	1MHz	1MHz	1MHz	1MHz	1MHz	1MHz
通道间串扰 (dB) ^[2]	-45	-45	-18 ^[3]	-45	-15	-18

1MHz						
电容 HI-LO	100pF	100pF	100pF	100pF	<500pF	100pF
电容 LO-地	200pF	200pF	200pF	200pF	<200pF	200pF
Volt-Hertz Limit	10 ⁸	10 ⁸	10 ⁸	10 ⁸	10 ⁸	10 ⁸
其它						
T/C 冷端精度 (典型)	0.8℃	0.8℃	0.8℃ ^[4]	0.8℃	—	—
开关寿命 (无负载) (典型)	100M	100M	100M	100M	100M	100M
开关寿命 (额定负载) (典型) ^[5]	100K	100K	100K	100K	100K	100K
操作温度	0℃ - 55℃	0℃ - 55℃	0℃ - 55℃	0℃ - 55℃	0℃ - 55℃	0℃ - 55℃
储藏温度	-20℃ - 70℃	-20℃ - 70℃	-20℃ - 70℃	-20℃ - 70℃	-20℃ - 70℃	-20℃ - 70℃
相对湿度 (无凝结)	40℃/80% RH	40℃/80% RH	40℃/80% RH	40℃/80% RH	40℃/80% RH	40℃/80% RH

- [1] 积分时间为 0.02PLC，通道延迟为 0，关闭自动调零，关闭报警，关闭定标，数据到内存（断开所有外部接口的通信），在 DCV 功能下的测试结果。
- [2] 匹配阻抗为 50Ω。
- [3] 不同组之间的隔离>40dB。
- [4] 此模块的热电偶精度不在于冷端温度，而在于 LO 端的设置。
- [5] 仅在负载为阻性时。

MC3534

数字输入/输出 (DIO)					
端口 1,2,3,4	8 位, 输入或输出, 非隔离				
模式	Vin(L)	Vin(H)	Vout(L)	Vout(H)	Vin(H) Max
TTL	<0.8V	>2.0V	<0.2V@I _{out} =-500mA	>4.8V@I _{out} =1mA	<42V, 外部漏极开路 上拉
5V CMOS	<1.5V	>3.5V	<0.2V@I _{out} =-500mA	>4.8V@I _{out} =1mA	
3.3V CMOS	<1.0V	>2.3V	<0.2V@I _{out} =-500mA	>3.15V@I _{out} =1mA	
2.5V CMOS	<0.75V	>1.75V	<0.2V@I _{out} =-500mA	>2.35V@I _{out} =1mA	
用户自定义	Threshold-0.3V	Threshold+0.3V	<0.2V@I _{out} =-500mA	>(Level-0.2V)@I _{out} =1mA	
报警	可根据匹配值或不匹配值进行比较或屏蔽				可根据匹配值或不匹配值进行比较或屏蔽
Speed	4ms (Max) 报警采样				4ms (Max) 报警采样
Latency	5ms				5ms
读写速度	100 次/s				100 次/s
计数器输入 (TOT)					
	高速通道(TOT1,TOT2)		常速通道(TOT3,TOT4)		
最大计数值	2 ³² -1		2 ³² -1		
计数器输入	最大 10MHz, 上升沿或下降沿, 可编程		最大 100kHz, 上升沿或下降沿, 可编程		
信号电平	CMOS 3.3V,5V tolerable		1Vp-p(min),42Vpk(max), Vcm=-12V~+12V		
阈值	内部固定为 CMOS 3.3V		-12V~+12V, 可编程		
门控输入	CMOS 3.3V-Hi, CMOS 3.3V-Lo 或无, 5V 容限		CMOS 3.3V-Hi, CMOS 3.3V-Lo 或无, 5V 容限		
计数复位	手动或读取+复位		手动或读取+复位		
读速度	100 次/s		100 次/s		
模拟电压输出 (DAC)					
DAC 1,2,3,4	±12V, 非隔离 (以地为参考)				
分辨率	1mV				
Iout	最大 10mA				
建立时间	1ms 至输出的 0.01 %				
精度	±(%输出 + mV)				

1年±5°C	0.25%+20mV
温度系数	±(0.015%+1mV)/°C

一般技术规格

显示	4.3 英寸
电源	AC 100V - 120V, 45Hz - 440Hz AC 200V - 240V, 45Hz - 66Hz 上电时自动检测电源频率, 400Hz 等同于 50Hz
功耗	25 VA Max
工作环境	全精度: 0°C至 50°C 40°C时, 湿度到 80% RH, 无凝结
存储温度	-40°C至 70°C
操作海拔	上限 2000m
安全性	IEC 61010-1; EN 61010-1; UL 61010-1; CAN/CSA-C22.2 No. 61010-1 测量 CAT I 300V 污染等级 2
EMC	EN 61326-1
重量	约 5.7 kg (不含包装)
尺寸	(高×宽×长): 159.0mm×239.0mm×373.4mm
远程接口	GPIB、10/100Mbit LAN、USB 2.0 Full Speed Device & Host (支持U盘)、RS232C
编程语言	SCPI
LXI 兼容性	LXI Core 2011 Device, Version 1.4
预热时间	90分钟

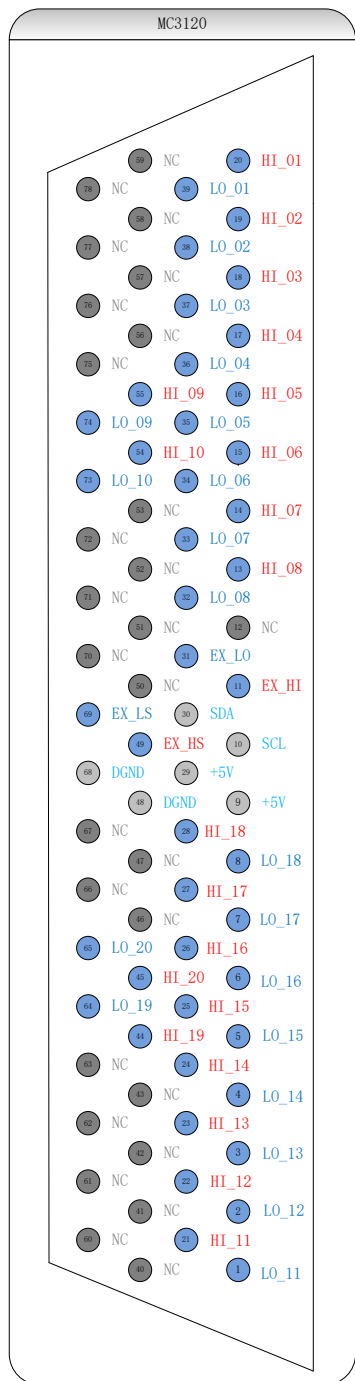
第7章 附录

附录 A：附件与选件列表

	描述	订货号
主机	M300 数据采集/开关系统	M300
	M300 数据采集/开关系统 + DMM 模块	M301
	M300 数据采集/开关系统 + DMM 模块 +MC3120 20 通道多路复用器	M302
标配附件	符合所在国标准的电源线	-
	USB 数据线	CB-USBA-USBB-FF-150
	混合接口拆分线	MIX-SEPARATOR
	M300 系列标配的上位机控制及分析软件	Ultra Acquire
	4 根备份保险丝： 2 根：AC, 250V, T250mA 2 根：AC, 250V, T3.15A	-
选配附件： 模块	DMM模块（6 ½位）	MC3065
	20通道多路复用器	MC3120
	32通道多路复用器	MC3132
	64通道单端多路复用器	MC3164
	20通道电压+4通道电流混合多路复用器	MC3324
	16通道执行器	MC3416
	多功能模块	MC3534
	4×8矩阵开关	MC3648
选配附件： 接线盒	MC3120接线盒	M3TB20
	MC3132接线盒	M3TB32
	MC3132接线盒	M3TB32T
	MC3164接线盒	M3TB64
	MC3324接线盒	M3TB24
	MC3648接线盒	M3TB48
	MC3534接线盒	M3TB34
	MC3416接线盒	M3TB16
选配附件	RS232串口线	-
	GPIB 翻转接头	M3GPIB
	模拟总线外接头	A-BUS-EXT-PORT
	SMB 转 BNC 线缆	SMB-BNC
	机架安装套件	RM-1-M300
	2台并列机架安装套件	RM-2-M300
	M300系列上位机控制及先进数据分析软件	Ultra Acquire Pro

附录 B：插入式模块 78 针接口引脚定义

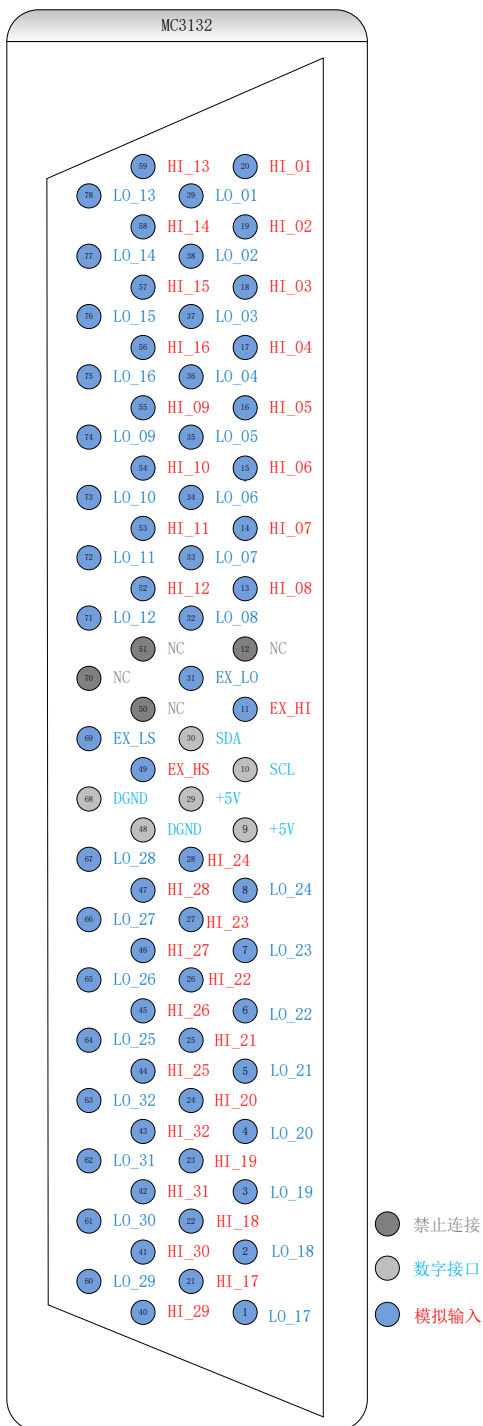
MC3120



引脚标识	引脚数量	定义
HI_n ^[1]	20	对应于外部接线盒上的 20 通道差分正输入端
LO_n ^[1]	20	对应于外部接线盒上的 20 通道差分负输入端
NC	28	禁止连接
EX_HI	1	对应于外部接线盒上的 2-W HI 端
EX_LO	1	对应于外部接线盒上的 2-W LO 端
EX_HS	1	对应于外部接线盒上的 SENSE HI 端
EX_LS	1	对应于外部接线盒上的 SENSE LO 端
+5V	2	与外部接线盒上的数字温度传感器 (I ² C 类) 相连接
DGND	2	
SDA	1	
SCL	1	

注^[1]: n 的取值为 01 至 20。

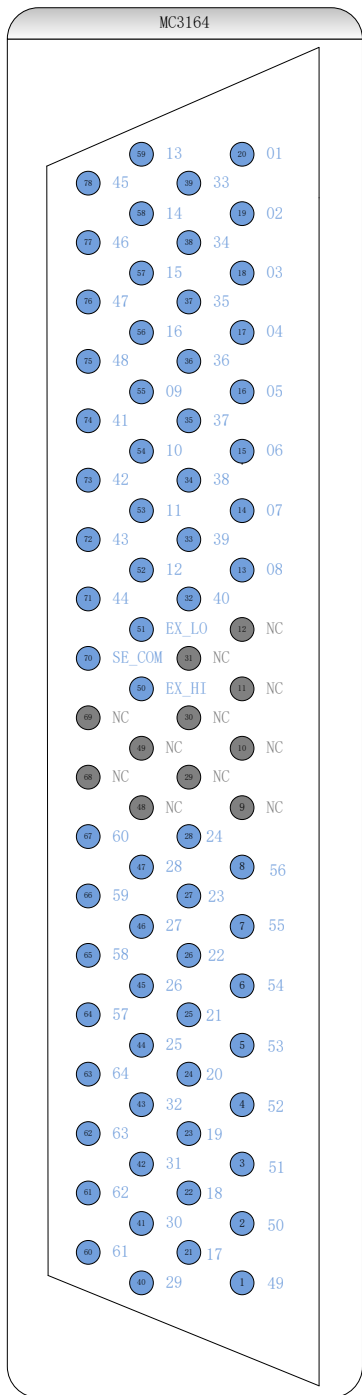
MC3132



引脚标识	引脚数量	定义
HI_n ^[1]	32	对应于外部接线盒上的32通道差分正输入端
LO_n ^[1]	32	对应于外部接线盒上的32通道差分负输入端
NC	4	禁止连接
EX_HI	1	对应于外部接线盒上的2-W HI端
EX_LO	1	对应于外部接线盒上的2-W LO端
EX_HS	1	对应于外部接线盒上的SENSE HI端
EX_LS	1	对应于外部接线盒上的SENSE LO端
+5V	2	与外部接线盒上的数字温度传感器(I ² C类)相连接
DGND	2	
SDA	1	
SCL	1	

注^[1]: n的取值为01至32。

MC3164

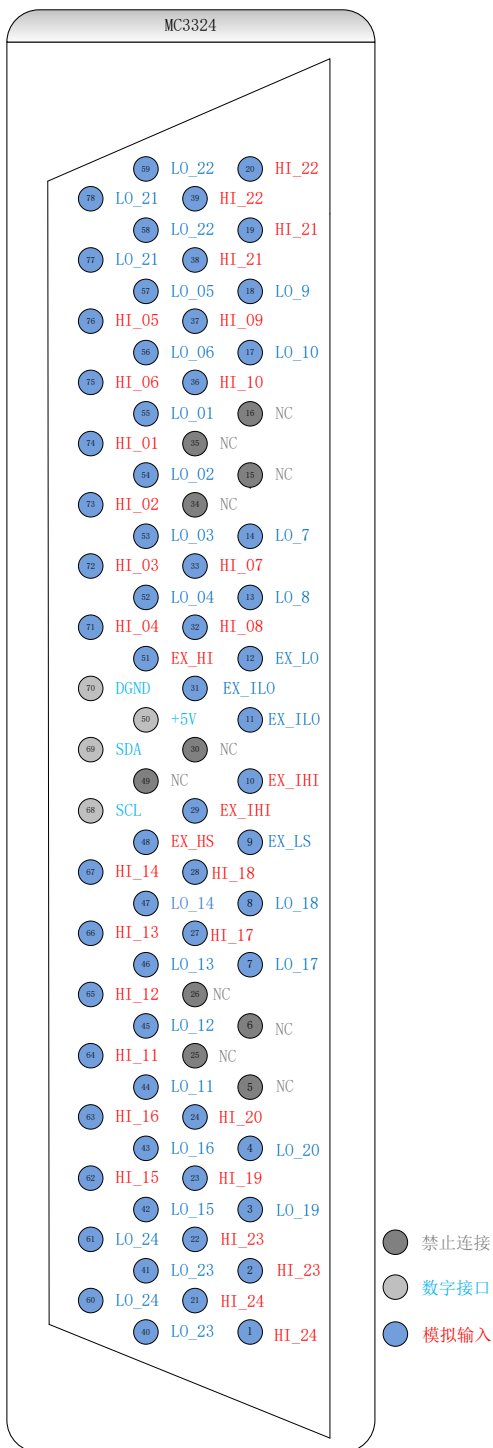


引脚标识	引脚数量	定义
n ^[1]	64	对应于外部接线盒上的 64 通道输入端
SE_COM	1	对应于外部接线盒上的 COM 端
NC	11	禁止连接
EX_HI	1	对应于外部接线盒上的 HI 端
EX_LO	1	对应于外部接线盒上的 LO 端

注^[1]: n 的取值为 01 至 64。

- 禁止连接
- 模拟输入

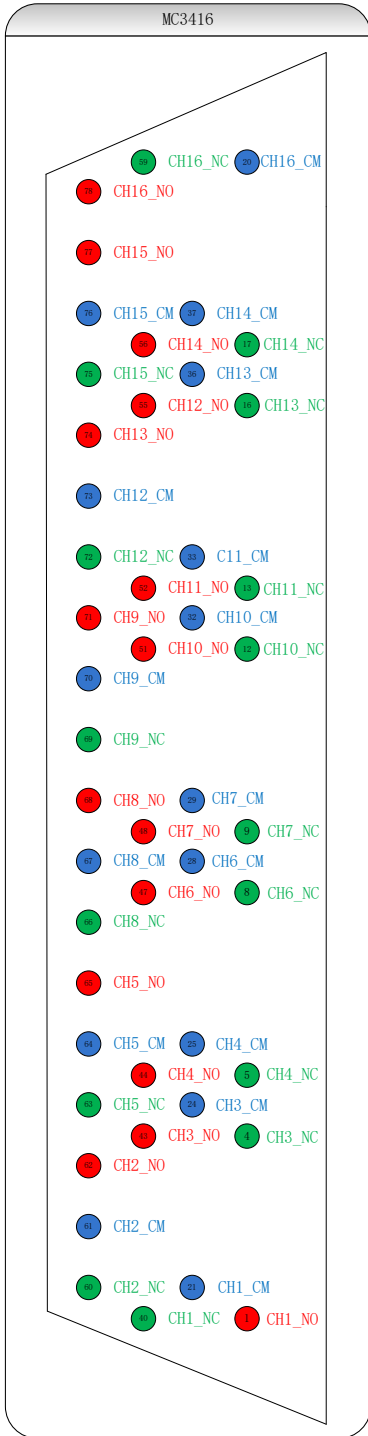
MC3324



引脚标识	引脚数量	定义
HI_n ^[1]	28	对应于外部接线盒上的 24 通道差分正输入端
LO_n ^[1]	28	对应于外部接线盒上的 24 通道差分负输入端
NC	10	禁止连接
EX_HI	1	对应于外部接线盒上的 SOURCE HI 端
EX_LO	1	对应于外部接线盒上的 SOURCE LO 端
EX_HS	1	对应于外部接线盒上的 SENSE HI 端
EX_LS	1	对应于外部接线盒上的 SENSE LO 端
EX_ILO	1	对应于外部接线盒上的 CURR LO 端
EX_IHI	1	对应于外部接线盒上的 CURR HI 端
+5V	2	与外部接线盒上的数字温度传感器 (I ² C 类) 相连接
DGND	2	
SDA	1	
SCL	1	

注^[1]: n 的取值为 01 至 24。

MC3416



引脚标识	引脚数量	定义
CHn_NC ^[1]	16	对应于外部接线盒上的 16 通道 NC 端 ^[2]
CHn_NO ^[1]	16	对应于外部接线盒上的 16 通道 NO 端 ^[3]
CHn_CM ^[1]	16	对应于外部接线盒上的 16 通道 COM 端 ^[4]
未画出	30	未使用

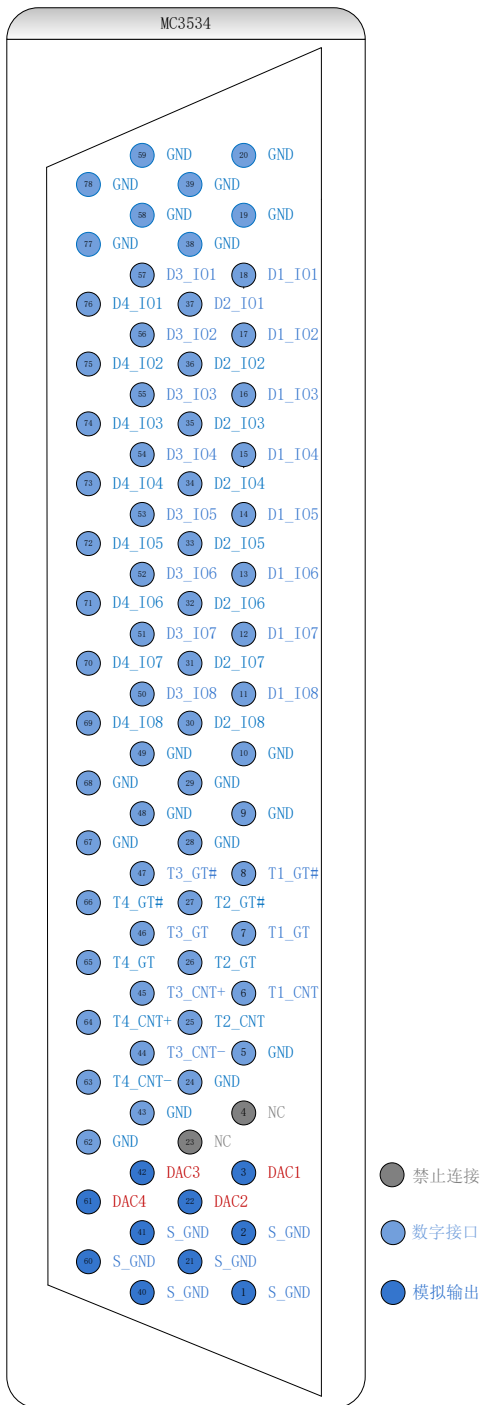
注^[1]: n 的取值为 01 至 16。

注^[2]: NC 即 Normally Closed

注^[3]: NO 即 Normally Open

注^[4]: COM 即 Common

MC3534

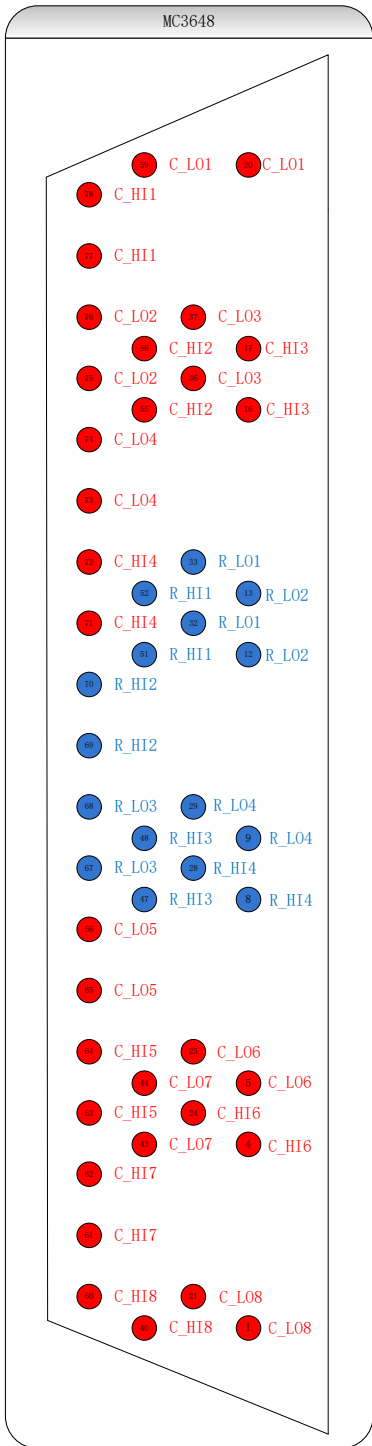


引脚标识	引脚数量	定义
Dn_In ^[1]	24	对应于外部接线盒上的数字输入输出端
Tm_GT# ^[2]	4	对应于外部接线盒上的TOT通道输入端
Tm_GT ^[2]	4	
T3_CNT+ T4_CNT+	2	
T3_CNT- T4_CNT-	2	
DACm ^[2]	4	对应于外部接线盒上的DAC通道输出端
NC	2	禁止连接
GND	20	接地端
S_GND	6	对应于外部接线盒上的DAC通道的GND端

注^[1]: n的取值为01至08。

注^[2]: n的取值为1至4。

MC3648



引脚标识	引脚数量	定义
C_LOn ^[1]	16	对应于外部接线盒上的信号输入端
C_HIIn ^[1]	16	
R_LOm ^[2]	8	
R_HIIm ^[2]	8	
未画出	30	未使用

注^[1]: C 即 Column, n 的取值为 1 至 8。

注^[2]: R 即 Row, m 的取值为 1 至 4。

附录 C：保修概要

普源精电科技股份有限公司（**RIGOL TECHNOLOGIES CO., LTD.**）承诺其生产仪器的主机和附件，在产品保修期内无任何材料和工艺缺陷。

在保修期内，若产品被证明有缺陷，**RIGOL** 将为用户免费维修或更换。详细保修条例请参见 **RIGOL** 官方网站或产品保修卡的说明。欲获得维修服务或保修说明全文，请与 **RIGOL** 维修中心或各地办事处联系。

除本概要或其他适用的保修卡所提供的保证以外，**RIGOL** 公司不提供其他任何明示或暗示的保证，包括但不限于对产品可交易性和特殊用途适用性之任何暗示保证。在任何情况下，**RIGOL** 公司对间接的，特殊的或继起的损失不承担任何责任。

索引

- ACV..... 2-12
- ALPHA..... 2-28
- DAC..... 2-56
- DCV..... 2-12
- DHCP..... 2-81
- DIO..... 2-12
- FREQ..... 2-12
- GPIB 地址..... 2-77
- IP 地址..... 2-81
- LAN 参数..... 2-80
- MC3065..... 1-18
- MC3132..... 1-18
- MC3164..... 1-18
- MC3324..... 1-18
- MC3416..... 1-19
- MC3534..... 1-19
- MC3648..... 1-19
- PERIOD..... 2-12
- R0..... 2-28
- RS-232/Alarms/Ext Trig 混合接口.. 1-9
- RTD..... 2-26
- RTD 4W..... 2-26
- SENSOR..... 2-12
- T/C Check..... 2-26
- TC..... 2-26
- TEMP..... 2-12
- THER..... 2-26
- TOT..... 2-12
- 上电值..... 2-72
- 小数点..... 2-74
- 子网掩码..... 2-82
- 日期..... 2-69
- 内置帮助系统..... 1-20
- 手动 IP..... 2-81
- 手动触发..... 2-7
- 分隔符..... 2-74
- 计数器..... 2-33
- 功能..... 2-12
- 电压选择器..... 1-9
- 电流通路..... 2-49
- 电源开关..... 2-75
- 用户界面..... 1-13
- 外部接线盒..... 1-21
- 外部触发..... 2-8
- 出厂设置..... 2-70
- 扩展拷贝..... 2-38
- 扫描次数..... 2-3
- 网关..... 2-82
- 传感器类型..... 2-29
- 任意传感器测量..... 2-29
- 自动 IP..... 2-81
- 自动调零..... 2-22
- 自动触发..... 2-7
- 向主机中插入模块..... 1-17
- 全通道监视..... 2-41
- 多通道监视..... 2-41
- 交流滤波..... 2-23
- 报警方式..... 2-15
- 报警条件..... 2-16
- 报警限值..... 2-16
- 报警信息..... 2-64
- 报警配置..... 2-15
- 报警值..... 2-16
- 报警通道..... 2-4, 2-16
- 报警触发..... 2-9
- 时间..... 2-69
- 系统配置..... 2-66
- 间隔时间..... 2-3
- 物理地址..... 2-82
- 闸门时间..... 2-24
- 单通道监视..... 2-39
- 定标配置..... 2-13
- 视图切换..... 2-61
- 参考源..... 2-27
- 组分开..... 2-44
- 组联合..... 2-44
- 亮度..... 2-76
- 测量连接..... 1-23
- 测量配置..... 2-66
- 测量数据..... 2-66
- 屏保..... 2-74
- 绝对时间..... 2-4

绝对时间触发	2-8	温度传感器类型	2-26
积分时间	2-21	输入阻抗	2-21
高级配置	2-17	跟踪	2-60
高级源	2-3	错误信息	2-64
通道号	2-11	触发边沿类型	2-5
通道延迟	2-24	触发模式	2-3, 2-7
通道拷贝	2-37	解锁前面板	1-6
通道配置	2-10	数字输入	2-31
预置状态	2-72	模块拷贝	2-36
掉电配置	2-72	模块指示灯	1-7
菜单快速导航	1-26	模块控制	2-42
偏移补偿	2-23	模拟总线接口	1-8
插入式模块外观图	1-16	算法曲线	2-29
量程	2-20	槽位	1-8
锁存	2-60	镜像配置	2-66
锁定前面板	1-6		